

**X Sessão Cultural Conjunta**  
**Academia de Marinha**  
**Instituto de Cultura Europeia e Atlântica**

27 de Maio de 2014

***A Peregrinação* de Fernão Mendes Pinto**  
**400 anos da sua publicação**



## **Ficha Técnica**

**Título:** *A Peregrinação* de Fernão Mendes Pinto – 400 anos da sua publicação

**Editor:** Academia de Marinha, Lisboa

**Capa:** Caquesseitão indo-sino-português, fim do século XVI. Col. Mário Roque

**Revisão:** João Abel da Fonseca, José dos Santos Maia, Luís Couto Soares

**Data:** Maio 2016

**Tiragem:** 200 exemplares

**Impressão e Acabamento:** ACD PRINT, S.A.

**Depósito legal:** 409554/16

**ISBN:** 978-972-781-127-4

## ÍNDICE

<b>Nota proemial</b>	5
<b>Missão impossível: em busca das fontes da <i>Peregrinaçam</i> de Fernão Mendes Pinto</b> Rui de Sousa Loureiro	7
<b>A nova edição da <i>Peregrinação</i> (Lisboa, 2010)</b> <b>Radiografia de um projeto</b> Jorge Santos Alves	27
<b>Leituras e transcrições do manuscrito inédito da <i>Peregrinação</i> de Fernão Mendes Pinto na Península Ibérica, 1576-1614</b> Francisco Roque de Oliveira	35
<b>Reler <i>Peregrinaçam</i> de Fernão Mendes Pinto, quatro séculos depois (1614-2014)</b> João David Pinto-Correia	59
<b>Iconografia do Mar e da Viagem na Arte Portuguesa no tempo de Fernão Mendes Pinto</b> <b>Novos elementos sobre o escritor e um possível retrato</b> Vitor Serrão	67



## NOTA PROEMIAL

Em Janeiro de 2014 completaram-se dez anos da assinatura do Protocolo de colaboração entre a Academia de Marinha e o Instituto de Cultura Europeia e Atlântica. No dia 27 de Maio realizou-se no Auditório da Academia a X Sessão Cultural Conjunta entre as duas instituições, mantendo estas a regularidade clausulada, com um assinalável dinamismo e qualidade científica.

Comemorando-se os 400 anos da publicação de uma das obras maiores da Literatura Portuguesa, a par de fonte consagrada da História da Expansão, foi esse o tema escolhido, tendo sido convidados cinco investigadores de reconhecido mérito, que dissertaram a propósito da *Peregrinação*, de Fernão Mendes Pinto.

O livro que agora se apresenta reúne os textos das cinco conferências, cumprindo deste modo a promessa deixada naquele dia. Será ele, também, o testemunho da relação que se vem a cimentar e se pretende duradoura e profícua. O lançamento, no dia da realização da XII Sessão Cultural Conjunta AM-ICEA, a 31 de Maio de 2016, não poderá deixar de se entender como a expressão dessa vontade.

Uma palavra é devida a todos os membros das duas instituições que mais se têm vindo a empenhar ao longo destes anos de convívio regular, nas múltiplas iniciativas comuns, nomeadamente, aos oradores a quem se associa um grato reconhecimento.

A obra fica agora na mão dos seus destinatários – os estudiosos e o público, em geral – são eles, na verdade, os que animam os nossos destinos.

OS PRESIDENTES



**Missão impossível: em busca das fontes da**  
***Peregrinação* de Fernão Mendes Pinto**

Académico Rui Manuel de Sousa Loureiro

## **Académico Rui de Sousa Loureiro**

Director científico e pedagógico do Instituto Superior Manuel Teixeira Gomes, em Portimão, desde 2004. Doutorado em História pela Universidade de Lisboa, publicou já mais de uma centena de trabalhos de investigação, entre livros, artigos e comunicações. Em termos de investigação, está ligado ao Centro de História de Além-Mar (uma parceria da Universidade Nova de Lisboa e da Universidade dos Açores), tendo-se especializado na história dos contactos dos portugueses com o mundo asiático nos séculos XVI e XVII. É membro efectivo da Academia de Marinha.



## MISSÃO IMPOSSÍVEL: EM BUSCA DAS FONTES DA *PEREGRINAÇÃO* DE FERNÃO MENDES PINTO

Uma obra tão extensa e tão ambiciosa como a *Peregrinação* de Fernão Mendes Pinto implicou decerto a consulta de um leque mais ou menos alargado de fontes. É esse o propósito da presente abordagem, que pretende sondar as memórias do célebre viajante português com o intuito de tentar descortinar quais teriam sido exatamente essas fontes<sup>1</sup>. Tratar-se-á de uma missão impossível?

### Uma vida peregrina, uma obra prolixa

Em primeiro lugar valerá a pena olhar para o pouco que sabemos do percurso biográfico do autor da *Peregrinação*. O embarque para a Índia, que marcou o início de uma longa e movimentada carreira ultramarina, ocorreu em 1537, quando Fernão Mendes teria já mais de 20 anos. Não há notícia de que antes desta data tenha desenvolvido quaisquer estudos de natureza académica; e nas décadas seguintes, seguramente, não teria tido grandes oportunidades de obter qualquer tipo de formação escolar consistente. Contudo, ao longo do acidentado percurso que em 1554 o conduziu aos braços abertos do padre Melchior Nunes Barreto em Goa, algumas competências teria adquirido para poder ser admitido sem grandes preliminares nas fileiras da exigente Companhia de Jesus. Assim, podemos concluir com alguma segurança que Mendes Pinto seria sobretudo um autodidacta, que foi forjando uma cultura pessoal relativamente alargada ao sabor da sua movimentada carreira.

Entretanto, como qualquer autodidacta que se preza, nunca teria interrompido a sua improvisada educação, e é muito provável que depois do regresso a Portugal, em 1558, se tenha começado a dedicar à leitura e à análise dos tratados históricos e das relações geográficas que alguns dos seus contemporâneos vinham publicando sobre o mundo oriental. Ocorre de imediato um paralelo com Cristóvão Colombo, que nos anos que se seguiram a 1492, depois da sua viagem inaugural às Antilhas,

---

<sup>1</sup> Uma versão deste texto foi anteriormente publicada em Virgínia Soares Pereira (ed.), *Fernão Mendes Pinto*, pp. 13-34. Está hoje disponível um *fac-símile* da 1ª edição: Fernão Mendes Pinto, *Peregrinação*, ed. José Manuel Garcia, *passim*; e também uma edição crítica em 4 volumes, Jorge Santos Alves (ed.), *Fernão Mendes Pinto and the Peregrinação*. Contudo, as citações, que vão identificadas no texto com referência ao capítulo em que figuram, são feitas a partir de Fernão Mendes Pinto, *Peregrinação*, ed. António José Saraiva. Para referências completas, ver a bibliografia final. Alguma da imensa bibliografia existente sobre a *Peregrinação* aborda a questão das fontes. Vd. sobretudo Georges Le Gentil, *Fernão Mendes Pinto*, pp. 31-237; e também Rui Manuel Loureiro, *Fidalgos, Missionários e Mandarins*, pp. 647-673, onde se citam os estudos fundamentais.

teve a preocupação de dar alguma consistência livresca ao seu *projecto asiático*, através do recurso a um circunscrito conjunto de leituras que hoje estão bem identificadas<sup>2</sup>. Mendes Pinto só teria sentido necessidade de obter (in)formação livresca depois de decidir lançar-se à escrita da sua própria relação de viagens, o que ocorreu quase certamente nos primeiros anos da década de 1560.

Ao menos assim o dá a entender uma carta do jesuíta Cipriano Soares, que em 1569 afirmava que Fernão Mendes já tinha “*escrito um comentário das coisas que viu em diversos reinos de que a gente comum tem grande expectação*”<sup>3</sup>. E tal tarefa, atendendo às inusitadas dimensões da obra em questão, teria ocupado muito mais do que um par de anos. É importante sublinhar que entre a chegada de Mendes Pinto a Lisboa e a data do seu desaparecimento decorrem 25 anos. O texto da *Peregrinação*, muito provavelmente, foi sendo construído ao longo de um quarto de século, beneficiando de um tempo longo de redacção, que possibilitaria não só uma crescente elaboração estilística, como também uma mais profunda fundamentação documental. Até 1583, data da sua morte, o celebrado viajante teria amplas oportunidades para rever e para rescrever o seu prolixo livro de memórias, à luz de informações orais, de manuscritos e de impressos a que ia tendo acesso.

Convém ter presente que antes de 1550, com uma ou outra excepção de relevo, os prelos nacionais mantiveram-se absolutamente silenciosos a respeito das actividades que os portugueses estavam a desenvolver desde os últimos anos do século XV nas terras e nos mares que se estendiam para leste do cabo da Boa Esperança. Nada de especial haveria a ler a respeito de assuntos orientais, para quem não frequentasse os círculos muito restritos que em Portugal, em torno da Coroa, se ocupavam dos empreendimentos ultramarinos. Dobrada a metade de Quinhentos, contudo, sucessivos volumes dedicados a temas orientais começaram a brotar das oficinas tipográficas de Lisboa, de Coimbra e de Évora, num imparável movimento de difusão noticiosa<sup>4</sup>, que não poderia ter escapado à atenção de um homem tão perspicaz e tão curioso como Mendes Pinto. E não choca pensar que o aventureiro viajante teria decidido registar por escrito as suas vivências apenas depois de verificar nas livrarias lisboetas os títulos disponíveis sobre o mundo oriental.

Outra questão a ter presente numa demanda das fontes eventualmente utilizadas na composição da *Peregrinação* liga-se ao desconhecido percurso seguido pelo manuscrito, desde a morte do respectivo autor, em 1583, até à primeira edição da obra, em 1614, nas oficinas lisboetas de Pedro Craesbeck. O original que teria sido

<sup>2</sup> Sobre as leituras de Colombo, vd. o estudo fundamental de Juan Gil, *Mitos y utopías*, vol. 1, *passim*; e uma síntese de problemas em Rui Manuel Loureiro, “A Ásia Oriental”, pp. 9–34.

<sup>3</sup> Rebecca Catz & Francis M. Rogers (ed.), *Cartas de Fernão Mendes Pinto*, p. 110.

<sup>4</sup> Uma visão genérica do material impresso no século XVI sobre questões orientais, e eventualmente disponível na época em Portugal, poderá ser obtida em Donald F. Lach, *Asia in the Making of Europe*, vol. 1, pp. 148–228; e em José Manuel Garcia, *Ao Encontro dos Descobrimientos*, pp. 195–216.

entregue à Casa Pia das Penitentes de Lisboa pelas filhas do autor passou depois por muitas mãos, nomeadamente pelas do cronista-mor português Francisco de Andrade, pelas do historiador jesuíta João de Lucena e pelas do polígrafo espanhol Francisco de Herrera Maldonado, para não falar de censores, de revisores e de tipógrafos que tiveram de manusear os fólhos manuscritos no caminho para a impressão. Qualquer um deles poderia ter manipulado o grosso manuscrito, acrescentando, cortando, emendando ou reordenando o texto original. Perante a total impossibilidade de poder comprovar eventuais manipulações, à falta de um qualquer manuscrito, deverá assumir-se que a versão final que chegou até à fase da impressão se deve maioritariamente a Fernão Mendes Pinto.

### Uma memória felicíssima

Esta versão final, impressa em Lisboa em 1614, apresenta-se como uma empresa verdadeiramente monumental, composta por 226 capítulos, que se estendem por 303 fólhos, com um longuíssimo título que também não sabemos ser da responsabilidade do respectivo autor. Mendes Pinto propõe-se dar “*conta de muytas e muyto estranhas cousas que vio & ouuiu*”. Ou seja, anuncia desde logo aos seus leitores que estão perante uma compilação de notícias em primeira mão, quer vividas pelo próprio autor, quer recolhidas por este junto de outros testemunhos fidedignos. Esta asserção é complementada logo de seguida por uma outra, onde afirma que pretende também dar “*conta de muytos casos particulares que acontecerão assi a ele como a outras muytas pessoas*”. Aí estão, logo na abertura da *Peregrinação*, anunciadas as principais fontes a que Fernão Mendes terá recorrido: as suas experiências pessoais, bem como as de muitos dos seus companheiros de *Peregrinação*, em “*muytos reynos & senhorios das partes Orientais, de que nestas nossas do Occidente ha muyto pouca ou nenhúa noticia*”<sup>5</sup>. Repare-se, de passagem, que a acção é desde logo deslocada para regiões orientais pouco ou nada conhecidas na Europa, como sejam a China, a Tartária, o Sião, o Pegú, Martavão ou o enigmático Calaminhão.

Eis-nos perante um dos paradoxos colocados pela *Peregrinação* ao perplexo analista: o texto mendes pinteano resulta declaradamente de acumuladas experiências, vividas pelo pobre de mim e por tantos outros peregrinos portugueses; mas essas vivências decorrem em cenários ou em contextos sobre os quais pouco ou nada se pode apurar na documentação portuguesa coetânea, produzida maioritariamente nos âmbitos do Estado da Índia ou do Padroado Português do Oriente. Em muitas ocasiões é necessário aceitar a versão de Fernão Mendes sem outros comprovativos, já que os episódios por ele relatados não se encontram documentados nas fontes

<sup>5</sup> Fernão Mendes Pinto, *Peregrinação*, ed. José Manuel Garcia, frontispício.

portuguesas da época. Parece tratar-se, aliás, de uma estratégia deliberada, pois a dado passo da sua obra o nosso homem escreve que não quer “*gastar o tempo em escrever o que sei que outros já escreveram*” (cap.216). As luzes da *Peregrinação*, dir-se-ia que propositadamente, incidem as mais das vezes sobre o chamado *império-sombra*<sup>6</sup>, vasta constelação de personagens, de comunidades e de interesses luso-asiáticos, que se espalhava sobretudo pelas regiões mais orientais da Ásia marítima, que escapavam ao controlo ou à monitorização dos funcionários civis ou religiosos dependentes da Coroa lusitana.

Apenas duas secções da *Peregrinação* fogem a esta lógica descentralizadora. Por um lado, os capítulos iniciais, que relatam andanças de Mendes Pinto na parte ocidental do Índico, bem conhecida e bem frequentada pelos observadores portugueses da primeira metade do século XVI. Por outro lado, os capítulos finais, que tratam de assuntos relacionados com a Companhia de Jesus, os quais são amplamente documentados por fontes de origem jesuíta. Mas mesmo nestas secções Fernão Mendes invoca repetidamente a sua condição de testemunha presencial. A componente vivencial da *Peregrinação*, de facto, é dominante, pois muito embora os cenários sejam quase sempre exóticos, muito dos eventos narrados pareçam inacreditáveis, a ordenação cronológica seja por demais confusa, existe consenso entre os investigadores: “*Fernão Mendes Pinto viveu, realmente, muito daquilo que conta*”<sup>7</sup>.

Uma única passagem, seleccionada entre tantas e tantas outras, dará bem a medida da experiência vivencial que enforma a *Peregrinação*: “*Ao outro dia seguinte pela manhã nos partimos deste ilhéu de Fingau e corremos a costa do mar oceano em distância de vinte e seis léguas, até abocar o estreito de Minhagaruu, por onde tínhamos entrado, e passados à contra-costa destoutro mar mediterrâneo, seguimos nossa derrota ao longo dela até junto de Pullo Bugay, donde atravessámos a terra firme. E aferrando o porto de Junçalão, corremos com ventos bonanças dous dias e meio, e fomos surgir no rio de Parlés do reino de Quedá, no qual estivemos cinco dias surtos, por nos não servir o vento*” (cap. 19).

Entretanto, a natureza sistematicamente autobiográfica do discurso adoptado pelo celebrado viajante deverá ser posta em suspenso em variadíssimas instâncias, pois é possível detectar nas páginas do seu livro de memórias segmentos narrativos pedidos de empréstimo a informadores orais. Por um lado, muitos episódios aparentemente inverosímeis da *Peregrinação* deixam de o ser se lhes retirarmos a primeira pessoa do singular e atribuirmos a Mendes Pinto a função de mero compilador de histórias alheias, relatadas por homens como Fernão Gil Porcalho (cap. 33), Vasco Calvo (cap. 116), Lançarote Guerreiro (cap. 144), Paulo de Seixas (cap. 149),

<sup>6</sup> A noção de *império-sombra* é devidamente explanada em Sanjay Subrahmanyam, *The Portuguese Empire in Asia*, pp. 249-269.

<sup>7</sup> Aníbal Pinto de Castro, “Introdução”, p. XXXI.

Domingos de Seixas (cap. 183), Diogo Soares de Melo (cap. 185) ou Jorge Álvares (cap. 200). Por outro lado, entram frequentemente em cena personagens orientais, umas vezes anónimos, outras vezes bem identificados, que fornecem amplas porções de matéria narrativa.

Em alguns casos, trata-se de descrições geográficas, como as que são obtidas junto ao cabo Varela sobre a topografia e a hidrografia do interior do Champá (cap. 41); ou as que se recolhem em Ainão a respeito da configuração desta grande ilha chinesa (caps. 44-45). Outras vezes, trata-se de relatos histórico-etnográficos, como aqueles que são fornecidos por diversos informadores chineses a respeito do Celeste Império (cap. 90); ou os que são recolhidos de um “*ermitão muito velho*” no interior do Pegu, a quem os portugueses perguntam “*por muitas cousas*” (cap. 170). Noutros casos ainda, trata-se de histórias exemplares, como a daquele arménio chamado Tomé Mustangue, capturado pelos turcos no mar Vermelho e mais tarde encontrado pelos portugueses no golfo de Tonquim (cap. 43); ou como o episódio de Inês de Leiria, filha de Tomé Pires que alegadamente teria sido contactada em Sampitay, no interior da China (cap. 91). Mas um empreendimento textual tão vasto e tão complexo como a *Peregrinação* não poderia alimentar-se apenas das lembranças do seu autor, mesmo que ele tivesse, como escrevia o padre Cipriano Soares, “*uma memória felicíssima*”<sup>8</sup>.

### Uma rude e tosca escritura

Por outras palavras, a “*rude e tosca escritura*” que Mendes Pinto pretende deixar “*por herança*” aos seus filhos (cap. 1) – que na realidade eram filhas – assentam também em outro tipo de suportes, que não as memórias de experiências próprias e alheias passadas ao papel. Embora de uma forma sempre discreta, é possível encontrar ao longo da *Peregrinação* múltiplas referências a fontes textuais europeias e asiáticas consultadas ou utilizadas pelo autor, algumas das quais são transcritas mais ou menos literalmente. De qualquer forma, quase nunca essas fontes são identificadas, limitando-se o autor a meras alusões dirigidas aos mais letrados dos seus leitores. Prática, de resto, pouco consentânea com a falta de cultura livresca que alega em mais de uma ocasião. Vejamos alguns exemplos ilustrativos de fontes europeias, sem excessivas preocupações de sistematização.

Durante as deambulações iniciais pelo Índico ocidental, surgem menções ao cerco posto à fortaleza portuguesa de Diu em 1538, matéria que Mendes Pinto se escusa a desenvolver, alegando que “*as histórias que tratam da governança de Nuno da Cunha*” a ela se referem “*largamente*” (cap.4). Trata-se de uma alusão clara à *Historia*

<sup>8</sup> Rebecca Catz & Francis M. Rogers (ed.), *Cartas de Fernão Mendes Pinto*, p. 110.

do descobrimento & conquista da Índia pelos Portugueses<sup>9</sup>, publicada em Coimbra, em sucessivos livros, entre 1551 e 1561. A mesma crónica, da autoria de Fernão Lopes de Castanheda, é citada noutra passagem, a propósito da morte de D. Lourenço de Almeida, de quem “as histórias do descobrimento da Índia fazem larga menção” (cap. 20)<sup>10</sup>. E talvez se refira também a Lopes de Castanheda a menção ao almirante “Laque Xemená”, de quem “as histórias da Índia fazem muitas vezes menção” (cap. 32). Para além deste, outros escritores de temas ultramarinos são convocados para as páginas da *Peregrinação*, sempre de forma implícita ou não explícita.

A sombra de João de Barros – e das suas três primeiras décadas da *Asia*, impressas em Lisboa entre 1552 e 1563 – paira sobre diversas secções da *Peregrinação*, embora o grande cronista português nunca seja explicitamente referido, talvez porque tratara sobretudo de eventos ocorridos até cerca de 1539. A ele se refere provavelmente Fernão Mendes Pinto, depois de utilizar a *Década Terceira* na descrição que faz da China, quando decide relatar “a origem e fundamento” do império chinês, “já que os escritores antigos atégora não deram nenhúa razão disto” (cap. 92). João de Barros é também a fonte onde o nosso autor recolhe alguns dados sobre a embaixada de Tomé Pires a Pequim<sup>11</sup>, para depois acrescentar que a versão dos factos que alegadamente recolhera do próprio Vasco Calvo “não se conforma muito c’o que os nossos cronistas escrevem” (cap. 116). Além do mais, a *Década Terceira* parece ter servido também de base para a descrição de alguns eventos ocorridos no Sião (caps. 181-188), pois Mendes Pinto invoca como informador um tal Domingos de Seixas, “que estava cativo em Sião havia vinte e três anos” (cap. 183). João de Barros afirma que este “homem de boa linhagem”, que também foi seu informador, esteve efectivamente prisioneiro do monarca siamês durante vinte e cinco anos<sup>12</sup>.

Outro tratadista utilizado por Mendes Pinto mas não citado de forma explícita é Afonso Brás de Albuquerque, que em 1557 publicou em Lisboa os *Commentarios de Afonso Dalboquerque*. Assim, à passagem por *Nouday*, um grupo de portugueses testemunha que um mandarim dessa cidade chinesa trazia “úas couraças de veludo roxo de cravação dourada do tempo antigo, as quais depois” apuraram que haviam pertencido a “um Tomé Pirez” (cap. 65). De entre as crónicas portuguesas quinhentistas, apenas a 2ª edição emendada e alargada da obra do filho de Afonso de Albuquerque, impressa também em Lisboa em 1576, relata este pormenor<sup>13</sup>. Na vila de *Junquileu*, em pleno território chinês, Mendes Pinto e os seus companheiros visitam o túmulo de “*Trannocem Mudeliar*”, embaixador enviado a Pequim pelo rei que governava Malaca

<sup>9</sup> Fernão Lopes de Castanheda, *História*, passim.

<sup>10</sup> Fernão Lopes de Castanheda, *História*, liv. 2, caps. 80-81.

<sup>11</sup> Cf. João de Barros, *Década III*, liv. 6, caps. 1-2, e liv. 8, cap. 5.

<sup>12</sup> João de Barros, *Década III*, liv. 2, cap. 5.

<sup>13</sup> Afonso Brás de Albuquerque, *Comentários*, pt. 3, cap. 30. Vd. Rui Manuel Loureiro, *Fidalgos, Missionários e Mandarins*, pp. 590-596.

à época da conquista daquela cidade pelos portugueses. Todo o episódio se baseia novamente na 2ª edição dos *Commentarios* de Brás de Albuquerque, lembrando o autor da *Peregrinação* que as “*particularidades*” desta história “*estão escritas num livro impresso que disso se fez*” (cap. 90)<sup>14</sup>.

A descrição da China, como foi já sugerido, ocupa um lugar verdadeiramente central na economia textual da *Peregrinação*. Em primeiro lugar, pela importância do espaço que lhe é dedicada no corpo da obra; depois, pela significativa quantidade, e qualidade, das informações que integra sobre as mais variadas facetas da realidade chinesa; finalmente, pela forma altamente elogiosa como o mundo chinês é apresentado aos leitores. Mendes Pinto conhecia bem o litoral do Celeste Império, por onde deambulou durante largos anos. Mas, para além da sua experiência pessoal do mundo sínico, pôde recorrer a um conjunto importante de materiais portugueses escritos, que incluía não só diversas cartas e relações de portugueses que haviam estado cativos em território chinês, mas sobretudo o celebrado *Tractado das cousas da China* de frei Gaspar da Cruz, impresso em Évora em 1570. É até provável que Mendes Pinto se tivesse encontrado com alguns antigos prisioneiros portugueses e com o missionário dominicano, já que todos frequentaram as regiões limítrofes do Mar do Sul da China em épocas mais ou menos coincidentes. Indícios da utilização da obra de frei Gaspar abundam na *Peregrinação*, como em outro lugar foi demonstrado<sup>15</sup>, muito embora o *Tractado* nunca seja directamente mencionado.

Outras vezes, surge a suspeita de Fernão Mendes ter recorrido a determinadas fontes que se recusa a mencionar. Tal é o caso, por exemplo, da controversa viagem à Etiópia, onde se teria encontrado com a mãe do Preste João (cap. 4). Na realidade, para se informar sobre assuntos abissínios, o autor da *Peregrinação* terá recorrido não só à *Verdadera informaçam das terras do Preste Ioam*, da autoria do padre Francisco Álvares e publicada em Lisboa em 1540, como também à *Relação da embaixada* atribuída ao pseudo-patriarca João Bermudes, que foi impressa em Lisboa em 1565. Os paralelos textuais entre estas duas obras e o livro de memórias de Mendes Pinto são evidentes.

Outro curioso caso de intertextualidade não assumida surge quando o nosso autor, na descrição do arquipélago dos Léquiios, assume um raro momento de erudição, declarando: “*segundo o que temos visto e lido, assi em Ptolomeu como nos mais que escreveram da Geografia, nenhum destes houve que passasse dos reinos de Sião e da ilha Samatra*” (cap. 143). A menção ao geógrafo alexandrino talvez seja inócua, não denotando qualquer leitura específica, mas a referência a outros relatores europeus aplica-se perfeitamente ao bolonhês Ludovico di Varthema, que em 1510 publicou em Roma um *Itinerario* das viagens asiáticas que o haviam conduzido precisamente

<sup>14</sup> Vd. Afonso Brás de Albuquerque, *Comentários*, pt. 3, cap. 30.

<sup>15</sup> Vd. Rui Manuel Loureiro, *Fidalgos, Missionários e Mandarins*, pp. 617-645.

até à ilha samatrense e ao reino siamês<sup>16</sup>. A obra conheceu larga circulação, sendo inclusive mencionada por outros escritores portugueses quinhentistas com experiência ultramarina, como Garcia de Orta e Diogo do Couto<sup>17</sup>, que a consultaram na versão publicada em 1550 em Veneza por Giovanni Battista Ramusio no primeiro volume das suas *Navigazioni et Viaggi*<sup>18</sup>. O autor da *Peregrinação* poderia perfeitamente ter recorrido a esta última edição, que estava disponível em Lisboa no seu tempo. Entretanto, contrapondo aos autores mais antigos os avanços provocados pelos portugueses no conhecimento geográfico da Ásia, Mendes Pinto relembra que estes “*passaram um pouco mais adiante, e trataram já dos Selebes, Papuas, Mindanaos, Champaas, China e Japão, mas não ainda dos Léquios*” (cap. 143), no que parece uma alusão clara ao *Tratado dos Descobrimentos* de António Galvão, publicado em Lisboa em 1563, o qual, na realidade, menciona todas as regiões geográficas citadas, para além de se referir a Ptolomeu<sup>19</sup>.

A descrição que a *Peregrinação* apresenta dos Léquios, muito inovadora, como o próprio autor reclama, faz referência a uns “*requerimentos*” feitos por Ruy Lopez de Villalobos ao capitão português de Ternate, e que Mendes Pinto teria visto “*em Maluco*”. Esta passagem é bastante suspeita, pois não há notícia do nosso viajante ter em algum momento da sua agitada carreira escalado o arquipélago de Maluco. Porém, conhecem-se vários documentos respeitantes à jornada realizada em 1542-1543 pelo “*general dos Castelhanos*” (cap. 143) desde o México até às ilhas mais orientais da Insulíndia, através do chamado Mar do Sul. Talvez Fernão Mendes tivesse tido acesso a um desses documentos, nomeadamente à relação manuscrita da viagem que foi preparada por Garcia de Escalante Alvarado, na qual se fazem amplas referências às ilhas dos Léquios<sup>20</sup>.

Alguns dos silêncios de Mendes Pinto também podem ser significativos, como bem atesta o caso da viagem terrestre que diz ter efectuado na companhia de um judeu chamado “*Abrão Muça*” desde a cidade de Toro, nas proximidades do monte Sinai, até Ormuz, uma parte da qual teria sido feita “*em úa cáfila de mercadores que partio de Babylonia para Cayxem*”, ilha da embocadura do Golfo Pérsico (cap. 6). Aí estava uma aventura que mereceria ser contada, para a qual, aliás, o autor da *Peregrinação* poderia ter consultado o *Itinerário* de António Tenreiro, impresso em Coimbra em 1560. Curiosamente, não o fez, talvez porque deslocações naquelas regiões asiáticas fossem completamente alheias à sua própria experiência. O que nos indica uma das prováveis constantes do texto de Fernão Mendes: não se fiando total-

<sup>16</sup> Vd. Ludovico di Varthema, *Voyage, passim*.

<sup>17</sup> Vd. Garcia de Orta, *Colóquios*, vol. 1, p. 106; e Rui Manuel Loureiro, *A Biblioteca de Diogo do Couto*, pp. 343-344.

<sup>18</sup> Giovanni Battista Ramusio, *Navigazioni e Viaggi*, vol. 1, pp. 753-892.

<sup>19</sup> António Galvão, *Tratado dos Descobrimentos, passim*.

<sup>20</sup> Vd. Consuelo Varela (ed.), *El viaje de don Ruy Lopez de Villalobos*, pp. 117-183.



mente das fontes escritas que estariam à sua disposição, só escreve com um conhecimento pelo menos superficial das regiões onde quer situar os eventos relatados.

Enfim, convém também salientar a ligação íntima que é possível estabelecer entre alguns episódios narrados na *Peregrinação* e outros tantos relatos de naufrágio que circulavam em Portugal sob forma manuscrita ou impressa<sup>21</sup>. Neste relato terá Mendes Pinto recolhido inspiração para algumas das mais dramáticas passagens da sua obra, mesmo que elas se inspirassem em acontecimentos efectivamente ocorridos. Repare-se apenas nesta passagem: “*E ajuntando-nos todos assi feridos como estávamos de muitas cutiladas das ostras e das pedras que havia na restinga, encomendando-nos a Nosso Senhor com muitas lágrimas, começámos a caminhar metidos na ágoa até os peitos, e alguns lugares atravessámos a nado. E desta maneira caminhámos cinco dias contínuos, com tanto trabalho quanto a mesma cousa dá a entender, sem em todos eles acharmos cousa que comêssemos senão [alguns] limos do mar*” (cap. 138). Quem, ao ler passagens deste teor, não se lembraria de imediato de outros relatos de naufrágio coetâneos?

### **Cartas fielmente trasladadas e histórias curiosas de ouvir**

Regularmente surgem nas páginas da *Peregrinação* transcrições que se pretendem fidedignas de missivas redigidas por personagens asiáticos. Mal chega a Malaca, Mendes Pinto copia “*ua carta escrita em folha de palmeira*”, remetida por um potentado do interior de Samatra ao capitão da fortaleza portuguesa. Segundo anuncia, a carta “*foi logo tresladada, da língua malaia em que vinha escrita, em Português*” (cap. 13). Não é impossível que este texto tenha sido copiado pelo nosso homem, contudo, tal implicaria aceitar que Fernão Mendes, desde os seus primeiros anos no Oriente, se dedicou à compilação de documentos para posterior utilização. Conhecem-se outros casos de escritores quinhentistas que vão colecionando papéis do mais variado teor, que mais tarde utilizam na redacção de obras de natureza cronística, como Gaspar Correia e como Diogo do Couto<sup>22</sup>. Mas então colocar-se-ia o problema de saber de que forma o célebre andarilho conseguiu conservar todos esses papéis através das mil e uma aventuras que afirma ter vivido, muitas das quais teriam implicado a perda total de todos os bens e fazendas que possuía.

Outros exemplos podem avançar-se. A propósito das guerras que o Achém desenvolvia contra outros reinos samatrenses, Mendes Pinto regista “*um espantoso pregão*” emitido pelo soberano achinense a respeito da morte do rei de Aru, que se inicia com as palavras “*Esta é a justiça que manda fazer soltão Alaradim*” (cap. 27). Não se descortina como poderia ter tido acesso a este papel. Logo adiante, trans-

<sup>21</sup> Vd. Alfredo Margarido, “Os relatos de naufrágios”, pp. 988-1023.

<sup>22</sup> Vd. Rui Manuel Loureiro, *A Biblioteca de Diogo do Couto, passim*.

creve duas cartas trocadas entre os reis de Ujantana e do Achém (cap. 31), que são absolutamente verosímeis, embora cause alguma perplexidade o facto de poderem ter chegado às mãos de Fernão Mendes. O cruzeiro de António de Faria ao longo do litoral chinês fornece também ocasião para o registo de missivas trocadas entre este aventureiro português e um mandarim de Nouday que tinha cinco portugueses cativos. Uma dessas cartas abre com a fórmula “*Bareja triste, nacida de mosca encharcada no mais çujp munturo*” (cap. 64). Trata-se de pura invenção? Ou estaremos perante cópias exactas de muitas das cartas de idêntico conteúdo que por outras vias sabemos terem circulado no litoral meridional da China? As deambulações pelo interior do império chinês, por outro lado, dão origem à transcrição de uma longa carta dos “*procuradores dos pobres*” da cidade de Nanquim (cap. 87). Mais tarde, ao relatar eventos ocorridos no Sião, convoca uma carta escrita ao soberano daquela potência asiática por um certo capitão turco, Heredim Mafamede, mercenário nos exércitos siameses (cap. 146). Mais uma vez, tanto o teor do documento como o contexto em que surge são absolutamente verosímeis. Mas como teria Mendes Pinto obtido este e tantos outros documentos? Estamos perante uma ficção elaborada a partir de indícios verídicos?

A *Peregrinação* invoca também, de uma forma recorrente, o testemunho de textos asiáticos, redigidos em línguas vernáculas, aos quais Fernão Mendes teria tido acesso, quer através de leituras escutadas durante as suas deambulações orientais, quer através de versões traduzidas por anónimos colaboradores. Estas referências, embora surjam também em outros contextos, centram-se maioritariamente na secção chinesa da obra. Logo à passagem por Ainão, um mercador chinês relata ao autor e aos seus companheiros episódios da história daquela ilha, alegadamente baseado nas “*crónicas que disse tratam*” (cap. 45). Na misteriosa ilha de *Calempluy*, no meio de um bosque, o grupo de viajantes portugueses encontra “*trezentas e sessenta ermidas, dedicadas aos deoses do ano, de que esta gentilidade nas suas histórias conta grandes patranhas*” (cap. 75). Mais tarde, na cidade de Pocasser, o narrador da *Peregrinação* relembra o que as “*suas histórias contam*” acerca de assuntos religiosos (cap. 89). E a determinado passo, quando se debruça sobre a orgânica do governo chinês, menciona “*o que disto se trata nas suas crónicas, que eu algúas vezes ouvi ler, escritas em letra de forma ao seu modo*” (cap. 113).

Se estas referências são de carácter genérico, outras aparecem nas páginas de Fernão Mendes Pinto que contêm indicações mais precisas. Assim, a determinado passo, o autor propõe-se narrar “*a origem e fundamento*” do Celeste Império. E indica logo de imediato que está a seguir a “*primeira Crónica das oitenta dos Reis da China*”, precisando tratar-se do “*capítulo treze*”, o qual ouvira “*muitas vezes ler*” (cap. 92). Com efeito, diversos capítulos parecem transcritos desta crónica chinesa, já que contêm menções do género “*diz a história que*” (cap. 92) ou este “*império*

*chim se lê que foi sempre*” (cap. 94). Adiante, surge nova referência textual concreta, ao “quinto livro da Situação de Todos os lugares Notáveis deste império ou monarquia” (cap. 95), que alguém teria traduzido para Mendes Pinto. Uma das informações contidas neste tratado geográfico chinês respeita à Grande Muralha, por meio da qual “diz a história que em vinte e sete anos se fechou todo o extremo destes dous impérios de ponta a ponta, que, segundo se afirma na mesma crónica, é distância de setenta jãos” (cap. 95). Outro impresso chinês compulsado pelo nosso viajante seria um “livrinho que trata das grandezas” da cidade de Pequim, “que se chama Aquesendo”. Esta obra, curiosamente, teria sido trazida pelo autor da *Peregrinação* para Portugal (cap. 105). As indicações bibliográficas concretas incluem ainda quatro outros tratados: o “livro sétimo dos doze das ordenações do reino” (cap. 84), que fundamenta a prisão do grupo de portugueses que vagueia pelo interior da China; “um livro por nome Toxe-falem”, que relata a história de Mateus Escandel, “ermitão no monte Sinay” e “húngaro de nação de um lugar que se chama Buda” (cap. 96); um livro intitulado *Pinatoreu*, “todo repartido em capítulos”, que trata “do regimento e modo dos banquetes chineses” (cap. 105); e um outro volume designado *Nileterau*, de carácter jurídico, que é apresentado como o *livro d’As Brochas d’O da Vontade do Filho do Sol* (cap. 115).

Não é completamente impossível que Mendes Pinto tenha de facto utilizado fontes chinesas na composição do seu livro de memórias. E também não é impossível que tenha trazido para Portugal um ou outro livro chinês impresso, como o tal *Aquesendo*. No fim de contas, conhecem-se outros exemplos de impressos chineses, encaradas quer como meros objectos exóticos, quer mesmo como instrumentos de descoberta da civilização chinesa, que foram encaminhados para a Europa ao longo do século XVI<sup>23</sup>. Mas o escritor-viajante também poderia ter recorrido aos préstimos de outros colegas de ofício, como João de Barros, por exemplo, com quem estabeleceu relações após o regresso a Portugal. Este cronista régio possuía diversos livros sínicos, alguns dos quais fizera traduzir por um escravo chinês propositadamente adquirido para o efeito. Aliás, a *Década Primeira*, publicada em 1552, invocava como uma das suas fontes “hum livro de *Cosmografia dos Chijs impresso por elles*”, que continha “toda a situação da terra em modo de *Itinerario*”<sup>24</sup>. E este título poderia mesmo ter sido utilizado por Mendes Pinto no estabelecimento do seu imaginário trajecto através do interior da China.

Em outras regiões que não a China, também terá Mendes Pinto deparado com fontes escritas asiáticas. E tal é o caso, nomeadamente, do Calaminhão, onde ouviu ler “um volume de *patranhas escritas*” acerca da religião praticada naquele misterioso

<sup>23</sup> Vd. Rui Manuel Loureiro, “Primórdios da sinologia europeia”, pp. 7-23.

<sup>24</sup> João de Barros, *Década I*, liv. 9, cap. 1. Para uma tentativa de identificação desta obra, vd. Charles R. Boxer, “A note on the Chronicler João de Barros”, p. 84.

reino asiático, que alguns investigadores têm situado na região de Luang Prabang<sup>25</sup>. Este tratado despertou nele uma tal curiosidade, que conseguiu obter um “*treslado*”, que mais tarde trouxe para Portugal. Eventualmente acabaria por emprestar este exótico manuscrito a um florentino, que tem sido identificado com Bernardo Neri<sup>26</sup>. Quando posteriormente quis reaver o seu tratado, o tal florentino fez-lho “*perdição, e o levou consigo a Florença e o apresentou ao duque da Toscana*”, que logo depois o mandou “*imprimir com o título de ‘Crenças Novas da Gentilidade do Cabo do Mundo’*” (cap. 164). Seria interessante apurar se este volume foi efectivamente impresso em Itália na segunda metade de Quinhentos. Mas, de qualquer modo, não deixa de ser curioso notar que Mendes Pinto, repetidamente, alega ter trazido de volta das suas viagens vários manuscritos e impressos de origem asiática.

### Mapas e cartas graduados em verdade

Finalmente, um último tipo de recursos aparece referenciado na *Peregrinação*, embora muito esporadicamente, as fontes cartográficas, cuja análise tem sido relativamente negligenciada<sup>27</sup>. Ao fazer a apologia da conquista do Achém pelos portugueses, Mendes Pinto menciona as regiões da Ásia Oriental “*em que a nação portuguesa, por seus tratos e comércios tem o mais importante e o mais certo remédio de vida*”, invocando, a propósito, os “*mapas e cartas que disso tratam, se sua graduação estiver na verdade*” (cap. 26). Eis um indício claro de que teria tido à sua disposição alguns mapas e cartas de terras e de mares orientais onde quis situar as suas aventurosas andanças. Mais adiante, ao tratar das suas deambulações pela Indochina, novamente referencia fontes cartográficas. Por um lado, descreve pormenorizadamente o “*sítio, grandeza, abastança, riqueza e fertilidade*” do “*reino de Sião e império Sornau*”, registando que tudo “*se pode ver no mapa*” dessas regiões (cap. 189). Por outro lado, ao relatar eventos ocorridos no Pegu, sublinha que a configuração geográfica desse território asiático “*se pode ver num mapa, se a graduação estiver verdadeira*” (cap. 194). E ainda noutra ocasião, ao tratar da Insulíndia, lembra que este imenso arquipélago é designado entre “*os escritores chins, tartaros, japões e léquios*” como “*Rate na quem dau (que quer dizer, ‘pastana do mundo’), como se pode ver num mapa, se for verdadeiro na graduação das alturas*” (cap. 178).

A cartografia portuguesa das partes mais orientais da Ásia foi inaugurada por Francisco Rodrigues, na época das primeiras expedições partidas de Malaca com destino a regiões situadas a leste de Singapura (1512-1513)<sup>28</sup>. Depois, ao ritmo de

<sup>25</sup> José de Ramos, “Império do Calaminhão”, pp. 1-12.

<sup>26</sup> Vd. Aníbal Pinto de Castro, “Introdução”, pp. XXI-XXVII.

<sup>27</sup> Vd. Michel Cartier, “Voyage à travers”, pp. 75-93.

<sup>28</sup> Vd. Armando Cortesão (ed.), *A Suma Oriental*, pp. 81-102.

viagens de exploração e de comércio, as cartas e os mapas foram-se desenvolvendo e aperfeiçoando, numa rápida apropriação de espaços previamente desconhecidos, por obra de cartógrafos como Diogo Homem (cartas de 1558-1561), Bartolomeu Velho (carta de 1561), Lázaro Luís (carta de 1563) e Fernão Vaz Dourado (cartas de 1570-1580), entre outros<sup>29</sup>. Algum sigilo rodeava a produção destes materiais cartográficos, que circulavam em raros exemplares manuscritos e representavam sobretudo as faixas costeiras orientais onde a navegação portuguesa era mais frequente, ilustrando as regiões interiores com desenhos simbólicos de edifícios, de personagens ou de acidentes do terreno. É possível que Mendes Pinto tivesse tido acesso, sobretudo em Lisboa, a alguns destes trabalhos cartográficos, nos quais poderia recolher abundantes indicações sobre os principais ancoradouros frequentados pelas embarcações portuguesas, bem como dados necessários à reconstituição de regiões asiáticas que nunca visitara mas onde desejava situar alguns dos seus mais controversos episódios.

O exemplo mais relevante de utilização de fontes cartográficas diz respeito à descrição da China, para a qual Mendes Pinto recorreu certamente a um mapa português desenhado por volta de 1570 por Luís Jorge de Barbuda, que representava o interior da China com razoável pormenor<sup>30</sup>. Este mapa foi impresso na edição latina de 1584 do *Theatrum Orbis Terrarum*, vasta compilação cartográfica organizada pelo flamengo Abraham Ortelius e publicada em Antuérpia. Fernão Mendes Pinto, obviamente, não poderia ter consultado a versão impressa. Contudo, a descrição do interior da China apresentada na *Peregrinação* ostenta curiosíssimas analogias com esta “*Chinae, olim Sinarum regionis, nova descriptio*”, circunstância que permite levantar a questão de uma eventual influência do cartógrafo sobre o escritor e viajante. De resto, ambos poderiam ter-se cruzado nos meios orientalistas da capital portuguesa. Entretanto, convém deixar em suspenso a hipótese de Mendes Pinto ter antes recorrido a um mapa de origem chinesa, aliás tal como parece ter ocorrido com Luís Jorge de Barbuda.

Os analistas da obra de Mendes Pinto procuraram amiúde situar as aventuras supostamente reais do nosso herói na cartografia moderna, com resultados quase sempre decepcionantes<sup>31</sup>. Porém, se aceitarmos, por um momento, a hipótese de serem fantasiosas algumas das alegadas deslocações do autor da *Peregrinação* por regiões interiores do continente asiático, talvez faça sentido incluir exemplares cartográficos como as cartas do Extremo Oriente de Fernão Vaz Dourado ou o mapa da China de Luís Jorge de Barbuda entre as suas fontes. A obra, deste modo, reflectiria mais a imagem portuguesa da geografia da Ásia no século XVI, do que a real configuração do continente asiático. O que torna urgente a tarefa de confrontar certas

<sup>29</sup> Vd. Alfredo Pinheiro Marques (ed.), *A Cartografia Portuguesa, passim*.

<sup>30</sup> Vd. Rui Manuel Loureiro, “A China de Fernão Mendes Pinto”, pp. 163-169.

<sup>31</sup> Vd. tentativas do Visconde de Lagoa, *A Peregrinação, passim*.

descrições geográficas de Mendes Pinto com a toponímia da cartografia portuguesa quinhentista.

### **Em jeito de conclusão**

Concluiria a minha intervenção com algumas chamadas de atenção. Primeiro, é importante, em toda esta problemática das fontes utilizadas por Fernão Mendes Pinto, reservar um lugar de relevo à imaginação, que frequentemente emerge nas páginas da *Peregrinação* associada a vivências efectivas, como na descrição do estabelecimento português de Liampó, por exemplo (caps. 68-70) Os analistas da *Peregrinação* têm andado algo obcecados pela exacta determinação do valor documental da obra, procurando saber até que ponto ela pode servir como testemunho fidedigno de eventos ocorridos no mundo oriental num determinado período do século XVI. Mas talvez seja oportuno relembrar que estamos perante um texto literário, que corre o risco de ser trespido se apenas recorrermos a análíticas demasiado positivistas<sup>32</sup>. Por outro lado, é também importante envolver a *Peregrinação* em exercícios de leitura comparada face a outros textos mais ou menos coetâneos, com os quais será possível estabelecer inúmeros pontos de contacto, nomeadamente a nível de valor documental, a nível de técnicas de composição e a nível de projectos literários. Refiro-me, por um lado, às *Lendas da Índia* do escritor português Gaspar Correia<sup>33</sup>, monumental repositório cronístico concluído em Goa por volta de 1563 e que se manteve manuscrito até há relativamente pouco tempo; e, por outro lado, às *Viajes del Mundo* do aventureiro e viajante espanhol Pedro Ordóñez de Ceballos<sup>34</sup>, publicadas em Madrid em 1614, obra que apresenta inúmeras semelhanças com a *Peregrinação*, aliás publicada no mesmo ano. Em terceiro lugar, convirá salientar que permanecem totalmente desconhecidas algumas das fontes eventualmente utilizadas por Fernão Mendes Pinto. Com efeito, estão ainda hoje por identificar textos europeus disponíveis na segunda metade do século XVI que poderiam ter sido utilizados para a composição de determinadas secções da obra, como o episódio dos tártaros (caps. 117-131); ou como certos momentos das terríveis guerras travadas na Birmânia, no Pegu e no Sião (caps. 144-157); ou como a aventureira expedição ao enigmático reino do Calaminhão (caps. 158-165).

---

<sup>32</sup> Vd. Maria Alzira Seixo & Christine Zurbach (org.), *O Discurso Literário*, *passim*.

<sup>33</sup> Sanjay Subrahmanyam chamou a atenção para algumas das semelhanças entre as *Lendas da Índia* e a *Peregrinação* (*From the Tagus to the Ganges*, p. 144-145).

<sup>34</sup> Sobre este viajante relativamente pouco conhecido, vd. Donald F. Lach & Edwin J. Van Kley, *Asia in the Making of Europe*, vol. 3, liv. 1, pp. 324-325; e Francisco Roque de Oliveira, *A Construção do Conhecimento Europeu*, pp. 1337-1343.

A análise de algumas das fontes eventualmente utilizadas por Fernão Mendes na composição da sua obra monumental permite concluir que a *Peregrinação*, mais do que um empreendimento individual, configura antes uma vasta compilação de materiais dispersos, que foram artificialmente unificados em volta de uma personagem central, ela própria possuidora de alguma experiência do terreno, de modo a produzir um pretenso efeito de credibilidade. O resultado foi uma obra impossível de classificar, onde o real e a mistificação se misturam de uma forma inextrincável, desafiando todas as tentativas de interpretação. O autor da obra, ao contrário do que anuncia, de forma alguma aparece como um homem de poucas letras, que pretende meramente redigir uma história exemplar para uso e proveito dos filhos, “*por carta de ABC, para aprenderem a ler por meus trabalhos*” (cap. 105). Antes surge como um consagrado orientalista, não só com ampla experiência de assuntos ultramarinos, como também perfeitamente familiarizado com as produções textuais e cartográficas disponíveis no Portugal do seu tempo sobre o mundo oriental. Resta acrescentar que, evidentemente, quase tudo permanece por decifrar na *Peregrinação* de Fernam Mendez Pinto.

## Referências bibliográficas

- Albuquerque, Afonso Brás de – *Comentários de Afonso de Albuquerque*. Ed. Joaquim Veríssimo Serrão. 2 vols. Lisboa: Imprensa Nacional – Casa da Moeda, 1973.
- Alves, Jorge Santos (ed.) – *Fernão Mendes Pinto and the Peregrinação: studies, restored portuguese text, notes and indexes*. 4 vols. Lisboa: Fundação Oriente & Imprensa Nacional – Casa da Moeda, 2010.
- Barros, João de – *Da Ásia – Décadas*. Ed. Nicolau Pagliarini. 8 vols. Lisboa: Livraria Sam Carlos, 1973.
- Boxer, Charles R. – “A note on the Chronicler João de Barros and his interest in Ming China”. In *Studies in Portuguese Literature and History in Honour of Luís de Sousa Rebelo*. Ed. Helder Macedo. Londres: Tamesis Books, 1992, pp. 83-87.
- Cartier, Michel – “Voyage à travers une Chine imaginaire: La Pérégrination de Fernão Mendes Pinto”. In *Actes du IV<sup>e</sup> Colloque International de Sinologie de Chantilly – Chine et Europe: Évolution et Particularités des Rapports Est-Ouest du XVI<sup>e</sup> au XXI<sup>e</sup> Siècle*. Paris: Maison des Sciences de l’Homme, 1991, pp. 73-93.
- Castanheda, Fernão Lopes de – *História da Conquista e Descobrimento da Índia pelos Portugueses*. Ed. Manuel Lopes de Almeida. 2 vols. Porto: Lello & Irmão, 1979.
- Castro, Aníbal Pinto de – “Introdução”. In *Peregrinação de Fernão Mendes Pinto*. Ed. Aníbal Pinto de Castro. Porto: Lello & Irmão, 1984.
- Catz, Rebecca & Rogers, Francis M. (ed.) – *Cartas de Fernão Mendes Pinto e outros documentos*. Lisboa: Editorial Presença & Biblioteca Nacional, 1983.
- Cortésão, Armando (ed.) – *A Suma Oriental de Tomé Pires e o Livro de Francisco Rodrigues*. Coimbra: Acta Universitatis Conimbricensis, 1978.
- Galvão, António – *Tratado dos Descobrimientos*. Ed. Visconde de Lagos & Elaine Sanceau. Barcelos: Livraria Civilização, 1987.
- Garcia, José Manuel – *Ao Encontro dos Descobrimientos – Temas de História da Expansão*. Lisboa: Editorial Presença, 1994.
- Gil, Juan – *Mitos y utopías del Descubrimiento*. 3 vols. Madrid: Alianza, 1989.
- Lach, Donald F. – *Asia in the Making of Europe – The Century of Discovery*. Vol. I, 2 tms. Chicago: The University of Chicago Press, 1994.
- Lach, Donald F. & Van Kley, Edwin J. – *Asia in the Making of Europe – A Century of Advance*. Vol. III, 4 tms. Chicago: The University of Chicago Press, 1993.
- Lagoa, Visconde – *A Peregrinação de Fernão Mendes Pinto*. Lisboa: Junta das Missões Geográficas e de Investigações Coloniais, 1947.
- Le Gentil, Georges – *Fernão Mendes Pinto – Un Précurseur de l’Exotisme au XVI<sup>e</sup> Siècle*. Paris: Hermann & Cie., 1947.



- Loureiro, Rui Manuel – “A Ásia oriental nos primeiros escritos de Colombo”. In *Cadernos Históricos (Lagos)*, vol. VII, 1996, pp. 9-34.
- Loureiro, Rui Manuel – “A China de Fernão Mendes Pinto, entre a realidade e a imaginação”. In *Estudos de História do Relacionamento Luso-Chinês – Séculos XVI-XIX*. Org. António Vasconcelos Saldanha & Jorge Manuel dos Santos Alves. Macau: Instituto Português do Oriente, 1996, pp. 137-177.
- Loureiro, Rui Manuel – *A Biblioteca de Diogo do Couto*. Macau: Instituto Cultural de Macau, 1998.
- Loureiro, Rui Manuel – *Fidalgos, Missionários e Mandarins – Portugal e a China no século XVI*. Lisboa: Fundação Oriente, 2000.
- Loureiro, Rui Manuel – “Primórdios da sinologia europeia entre Macau e Manila em finais do século XVI”. In *Revista de Cultura / Review of Culture (Macau)*, n. 2, 2002, pp. 7-23.
- Margarido, Alfredo – “Os relatos de naufrágios na Peregrinação de Fernão Mendes Pinto”. In *Estudos Portugueses – Homenagem a Luciana Stegagno Picchio*. Lisboa: Difel, 1991, pp. 988-1023.
- Marques, Alfredo Pinheiro (ed.) – *A Cartografia Portuguesa do Japão – Catálogo das Cartas Portuguesas*. Lisboa: Fundação Oriente, Comissão Nacional para as Comemorações dos Descobrimentos Portugueses & Imprensa Nacional – Casa da Moeda, 1996.
- Oliveira, Francisco Roque de – *A Construção do Conhecimento Europeu sobre a China, c.1500-c.1630*. 2 vols. Barcelona: Universitat Autònoma de Barcelona, 2003 [dissertação de doutoramento policopiada].
- Orta, Garcia de – *Colóquios dos Simples e Drogas da Índia*. Ed. Conde de Ficalho. 2 vols. Lisboa: Imprensa Nacional – Casa da Moeda, 1987.
- Pereira, Virgínia Soares (ed.), *Fernão Mendes Pinto e a Projecção de Portugal no Mundo*. Vila Nova de Famalicão: Edições Húmus, 2013.
- Pinto, Fernão Mendes – *Peregrinação e outras obras*. Ed. António José Saraiva. 4 vols. Lisboa: Livraria Sá da Costa, 1974-1984.
- Pinto, Fernão Mendes – *Peregrinação*. Ed. fac-similada José Manuel Garcia. Maia: Castoliva Editora, Lda., 1995.
- Ramos, José – “Império do Calaminhão”. In *Mosaico (Macau)*, vol. 3, nº.13, 1951, pp. 1-12.
- Ramusio, Giovanni Battista – *Navigazioni e Viaggi*. Ed. Marica Milanesi. 6 vols. Turim: Einaudi, 1978-1988.
- Seixo, Maria Alzira & Zurbach, Christine (org.) – *O Discurso Literário da Peregrinação*. Lisboa: Edições Cosmos, 1999.
- Subrahmanyam, Sanjay – *The Portuguese Empire in Asia – A Political and Economic History*. Londres: Longman, 1993.
- Subrahmanyam, Sanjay – *From the Tagus to the Ganges – Explorations in Connected History*. Nova Delhi: Oxford University Press, 2005.

Varela, Consuelo (ed.) – *El viaje de don Ruy López de Villalobos a las islas del Poniente, 1542-1548*. Milão: Cisalpino – La Goliardica, 1983.

Varthema, Ludovico di – *Voyage de Ludovico di Varthema en Arabie & aux Indes orientales (1503-1508)*. Ed. Jean Aubin, Paul Teyssier, Geneviève Bouchon, Luís Filipe Thomaz, Gilles Tarabout & Gérard Troupeau. Paris: Éditions Chandeigne & Fondation Calouste Gulbenkian, 2004.

**A nova edição da *Peregrinação* (Lisboa, 2010)  
Radiografia de um projecto**

Académico Jorge Santos Alves

## **Académico Jorge Santos Alves**

Jorge Santos Alves é Professor Auxiliar da Faculdade de Ciências Humanas (Universidade Católica Portuguesa, Lisboa) e Coordenador do Consórcio de Estudos Asiáticos (FCH-UCP/FL-UL), que inclui programas de licenciatura e mestrado em Estudos Asiáticos. É investigador-sénior do Centro de Estudos de Comunicação e Cultura (FCH-UCP), onde coordena o projecto de investigação *Memory Transfer between East and West (Culture and Conflict)*. Os seus interesses no ensino e na investigação são principalmente orientados para os Estudos Asiáticos, em particular a História da Ásia do Sueste Pré-Colonial, História da China e de Macau, bem como as relações luso-chinesas. Mais recentemente a sua pesquisa tem-se orientado também para as redes islâmicas no Oceano Índico. É membro correspondente da Academia de Marinha.

# A NOVA EDIÇÃO DA *PEREGRINAÇÃO* (LISBOA, 2010) RADIOGRAFIA DE UM PROJECTO<sup>1</sup>

Publicada em Maio de 2010, numa edição conjunta da Fundação Oriente e da Imprensa Nacional – Casa de Moeda, sob o título *Fernão Mendes Pinto and the Peregrinação. Studies, Restored Text, Notes and Indexes* (4 vols.), a nova edição da *Peregrinação* de Fernão Mendes Pinto pode e deve agora ser objecto de uma tão completa quanto possível revisão crítica, uma “radiografia”, também enquanto projecto de investigação (inteiramente financiado pela Fundação Oriente). Independentemente das recensões críticas já realizadas e de outras que ainda virão, julgamos ser um imperativo para quem dirigiu a edição (e também projecto de investigação) levar a cabo esta radiografia e publicá-la depois da sua apresentação no colóquio internacional **Os Descobrimentos Portugueses e a Mitteleuropa**, organizado pela Universidade Eötvös Loránd e pelo Centro de História d’Além-Mar (FCSH da Universidade Nova de Lisboa), em Budapeste, a 18 e 19 de Outubro de 2010<sup>2</sup>.

## 1. Preparação e estrutura do projecto

### a) Ideias-chave do Projecto

Por acordo entre o coordenador e a Fundação Oriente decidiu-se formar um conselho científico, pequeno e funcional, que pudesse ajudar na tomada de decisão relativamente a aspectos essenciais do projecto. Esse conselho foi constituído por João de Deus Ramos (em representação da Fundação Oriente), Roderich Ptak (Universidade de Munique), George Bryan Souza (Universidade do Texas), Luís Filipe Barreto (Universidade de Lisboa), Rui Loureiro (Universidade Lusófona), Claude Guillot (École de Hautes Études en Sciences Sociales) e Jorge Santos Alves (Universidade Católica Portuguesa e coordenador). Por sugestão do coordenador e acordo do conselho científico foram discutidas e aprovadas as principais ideias-chave do projecto. Foram elas:

- Estrutura do Projecto materializada em 4 volumes: Volume I (Estudos sobre Mendes Pinto e a *Peregrinação*); Volume II (Texto restaurado da *Peregrinação*); Volume III (Anotações); Volume IV (Índices);

---

<sup>1</sup> Este texto é antes de tudo uma homenagem do autor a todos aqueles que, de um ou de outro modo, colaboraram neste projecto e na sua edição. Uma primeira versão deste texto foi publicada no volume *Os Descobrimentos Portugueses e a Mitteleuropa*, ed. István Rákóczi e Clara Riso (Budapeste: Elte Eotvos Kiado, 2012).

<sup>2</sup> Agradecemos a István Rákóczi e Carla Alferes Pinto o convite para participar neste colóquio.

- Estudos e anotação a cargo de uma equipa pluridisciplinar (História, Arqueologia, Sociologia, Antropologia, Etnografia, Linguística, etc.) e plurilinguística no domínio das línguas asiáticas;
- Investimento forte na anotação e na indexação;
- Investimento na fixação do texto da *Peregrinação* e restauro à imagem da primeira edição de 1614;
- Dar ferramentas de exploração da *Peregrinação* a todos (público em geral e a especialistas de todas as áreas do conhecimento);
- Aposta na circulação da edição resultante do projecto, consagrando a importância do texto para os Estudos Asiáticos, em especial da Ásia Oriental;
- Recusa de uma tradução da *Peregrinação* para Inglês (invocando-se más experiências anteriores quer com o texto de Mendes Pinto, quer com outros textos portugueses dos séculos XVI e XVII);
- Uso do Inglês nos estudos sobre Mendes Pinto e a *Peregrinação*, na anotação e nos índices.

#### **b) Logística (Fundação Oriente)**

O apoio logístico ao projecto Fernão Mendes Pinto e a *Peregrinação* coube integralmente à então Direcção dos Serviços de Cultura e Assuntos Sociais da Fundação Oriente, tendo sido gerido desde o início por Isabel Carvalho. Este quadro da Fundação geriu os convites aos colaboradores, o seu pagamento e toda a correspondência trocada com os colaboradores do projecto.

O acompanhamento editorial (recepção e tratamento dos textos dos colaboradores, revisão de textos, as traduções e contactos com a tipografia) foi assegurado sucessivamente, ao longo dos quase 5 anos de duração do projecto por três quadros da Fundação Oriente (sucessivamente Mafalda de Castro, Carla Alferes Pinto e Miguel Conde). As traduções e revisão de textos para Inglês foi da responsabilidade de Richard Trewinnard (entretanto falecido), passando depois para Kevin Rose e Roopanjali Roy.

#### **c) Colaboradores**

A escolha dos colaboradores do projecto foi uma das tarefas mais críticas, mas simultaneamente mais desafiantes deste projecto.

O conselho científico deliberou acerca do perfil dos colaboradores, em especial dos anotadores da *Peregrinação*: deveriam ser especialistas em Estudos Asiáticos, de larga cobertura disciplinar, com obra publicada, espírito de equipa e comprovada

fiabilidade no cumprimento de prazos. Os autores de artigos para o volume I seriam 18 e os anotadores (volume III) seriam 19. Para além destes, definiu-se um núcleo duro de colaboradores, aos quais foi entregue o restauro do texto da *Peregrinação*, de acordo com a primeira edição de 1614, os índices e a pesquisa de arquivo (destinada a identificar e biografar na medida do possível os nomes portugueses referidos na obra de Mendes Pinto, em especial os “ilustres desconhecidos”). As tarefas foram distribuídas do seguinte modo: restauro do texto – Elisa Lopes da Costa; índices – Zoltán Biedermann; pesquisa de arquivo – Pedro Pinto.

#### **d) Cronograma**

De acordo com a Fundação Oriente, definiu-se que o projecto de investigação, denominado *Fernão Mendes Pinto e a Peregrinação*, decorreria entre Outubro de 2005 e Dezembro de 2009. Em função destas baias cronológicas, acordou-se numa muito rigorosa definição dos prazos de cada fase do projecto e na exigência de extrema fiabilidade dos futuros colaboradores do projecto no cumprimento dos prazos. Até porque se antevia um grande número de colaboradores (cerca de 40), portugueses e maioritariamente estrangeiros. À partida foram consideradas 6 fases estruturantes com a seguinte projecção no cronograma:

- i. Colóquio Internacional no Convento da Arrábida (Outubro 2005);
- ii. Anotação da *Peregrinação* (2006-2008);
- iii. Restauro do texto da *Peregrinação* e indexação (2006-2008);
- iv. Revisão final do manuscrito pelo coordenador e pelo responsável editorial da Fundação Oriente (Janeiro – Junho 2009);
- v. Entrega do manuscrito na tipografia (Julho 2009);
- vi. Lançamento da edição (1º trimestre 2010).

Todos os prazos foram genericamente cumpridos (marginalmente, o texto de um dos colaboradores foi entregue ao coordenador com vários meses de atraso), com excepção das duas últimas fases, que sofreram ligeiros atrasos. Estes atrasos foram basicamente motivados por razões operacionais, que tiveram a ver com a mobilização da Fundação Oriente para a abertura do Museu do Oriente (Maio 2008), a mudança do responsável pela gestão editorial da Fundação Oriente e a negociação da parceria editorial desta instituição com a Imprensa Nacional – Casa da Moeda. Não obstante o peso destas condicionantes, o manuscrito seguiu para tipografia nos primeiros meses de 2010.

## **2. Desenvolvimento do Projecto Rede internacional e Diálogo científico**

No desenvolvimento do projecto, que mediou entre 2005 e 2009, existiu naturalmente um conjunto de dificuldades, algumas inesperadas (por exemplo, dois dos anotadores inicialmente convidados terem pedido escusa e haver necessidade de encontrar alternativas no panorama académico internacional) mas que não questionaram dois aspectos centrais. Que eram vitais para o sucesso do projecto. Falamos da criação de uma rede académica internacional em torno de Mendes Pinto, da sua obra e da sua importância para os Estudos Asiáticos (sem questionar a sua importância também para a história da presença portuguesa na Ásia) e de uma plataforma de diálogo científico entre os colaboradores (co-autorias de anotação, trocas de informação documental, bibliográfica, cruzamento de olhares críticos e problemáticos) mas que se foi estendendo a outros agentes e instituições académicas internacionais.

Foi graças a essa rede e esse diálogo, que potenciou e facilitou a comunicação entre o coordenador e os colaboradores do projecto, que foi possível cumprir as linhas definidoras daquela que foi a verdadeira pedra de toque deste trabalho: a anotação dos 226 capítulos da *Peregrinação*. Relativamente à anotação foi proposta uma grelha de objectos formada por 22 áreas temáticas/problemáticas. A saber: acontecimentos políticos relevantes (batalhas, mudanças dinásticas, etc.); acontecimentos religiosos relevantes (festivais, cultos, funerais, casamentos, etc.); alimentação; armamento; divindades e crenças; exotismos; fenómenos naturais relevantes; grupos étnicos; grupos sociais; jogos; lendas; moedas; nomes geográficos (estados, cidades, rios, montanhas, etc.); nomes próprios; pesos e medidas; produtos comerciais (com ênfase nos produtos raros); referências literárias ou de outro tipo de fonte informativa; títulos oficiais; vocabulário asiático ou luso-asiático; vocabulário botânico; vocabulário náutico; vocabulário zoológico.

A anotação destes objectos seguiu formalmente a folha de estilo do *Chicago Manual of Style*, pautando-se por um modelo de redacção claro, sucinto e informado pela mais actualizada bibliografia, tanto em línguas ocidentais como asiáticas. Por fim, os colaboradores teriam que aceitar como uma inevitabilidade, porventura benéfica para o resultado final, que a anotação da *Peregrinação* seria, para usar as palavras de um dos colaboradores, um *work in progress*.

## **3. Resultados do Projecto – A Edição**

Desde 21 de Outubro de 2005, no Convento da Arrábida, que no nosso espírito e nos de João de Deus Ramos, Claude Guillot, George Bryan Souza e Roderich Ptak ficara gravado que o resultado final do projecto *Fernão Mendes Pinto e a Peregrinação*



ganharia corpo em livro. Assim aconteceu, graças à Fundação Oriente (mais tarde também à Imprensa Nacional – Casa da Moeda). A chamada “série” Mendes Pinto originou quatro volumes, assim repartidos:

O volume I – *Studies on Mendes Pinto and the Peregrinação* divide-se em quatro secções num total de 15 artigos. Foram vários os objectivos relativamente a este volume, mas o essencial era procurar um novo discurso historiográfico sobre Mendes Pinto e a *Peregrinação* e reaproximar Mendes Pinto e sua obra dos historiadores (da presença portuguesa na Ásia, mas sobretudo dos Estudos Asiáticos). Tudo sem ligar Pinto ao polígrafo, percebendo que a *Peregrinação* é a compilação do património informativo e vivencial português, luso-asiático e mesmo asiático sobre boa parte da Ásia marítima e alguma terrestre, em meados do século XVI. Eis as secções e os autores de textos:

- **The Networks of Mendes Pinto:** Zoltán Biedermann & Andreia Carvalho, Luís Filipe Barreto e Jorge S. Alves;
- **Visions of Asia in the *Peregrinação*:** George Bryan Souza, Jacques Leider, Roderich Ptak, Claude Guillot, Charles Wheeler;
- **Mendes Pinto’s Intertextualities:** Rui Loureiro, Marília Santos Lopes, Francisco Roque de Oliveira;
- **Asian Vocabulary in the *Peregrinação*:** Ludvik Kalus, Claude Guillot, Jin Guoping, Ana Fernandes Pinto & Hino Hiroshi e Luís Filipe Thomaz.

O volume II é composto pelo texto da *Peregrinação* conforme a edição *princeps* de 1614. Trabalho de paciência e rigor levado a cabo por Elisa Lopes da Costa, que permitiu recolocar no texto algumas centenas de palavras e mesmo, num caso, um período inteiro, em falta na maioria das edições modernas, mais usadas e reputadas como fiéis ao original. Naturalmente, também este trabalho esteve sujeito (como veremos abaixo na alínea 4 deste artigo) à implacável ditadura das gralhas e dos erros.

O volume III contém a anotação da *Peregrinação*. Foram anotadores, por ordem de entrada em cena no fio dos capítulos da obra: Susana Munch-Miranda, Dejanirah Couto, Geneviève Bouchon, Daniel Perret, Jorge Santos Alves, Anthony Reid, Charles Wheeler, Claudine Salmon, Jing Guoping, Manel Ollé, Françoise Aubin, Jurgis Elisonas, Angela Schottenhammer, Jacques Leider, Volker Grabowsky, Claude Guillot, Maria da Conceição Flores & Kennon Breazeale e Rui Loureiro.

O leitor encontra no início de cada capítulo anotado a correspondência das páginas desse capítulo no volume II da série, o que contém o texto da *Peregrinação*.

O volume IV é de índices. Trabalho notável da responsabilidade de Zoltán Biedermann. Todos os índices são remissivos e além de um índice onomástico e topográfico, encontram-se 14 índices temáticos. Incluem-se índices relativos a Animais, Plantas e Natureza, Clima, Navegação, Navios, Comércio, Mercadorias e Economia, Alimentos, Moedas, Medidas, Pesos, Comunicações e Diplomacia, Grupos Étnicos e Sociais, Guerra e Armamento, Governo, Fiscalidade e Justiça, Arte, Arquitectura, Artesanato, Vida Social e Práticas Culturais, Género, Religião e Instituições Religiosas.

#### **4. Uma Primeira Leitura Crítica**

O 19 de Maio de 2010, dia da apresentação pública da edição em Lisboa, não significou o fecho do projecto Fernão Mendes Pinto e a *Peregrinação*. Bem pelo contrário. Desde esse dia, entrou numa nova fase. Uma fase em que está exposto aos leitores, a todos os tipos de leitores, do grande público aos especialistas, às suas críticas e sugestões, e à crítica interna do coordenador e de todos os que com ele colaboraram. Afinal, este pequeno artigo ou radiografia é já uma primeira avaliação crítica de um projecto, nas suas várias fases. Aqui ficam alguns pontos dessa leitura crítica que mal acaba de começar:

- A miragem da “perfeição” no restauro do texto da *Peregrinação* confirma-se que era isso mesmo, uma miragem. Algumas gralhas e incorrecções existem no texto restaurado (três delas foram já assinaladas numa das resenhas publicadas);
- A discussão da viabilidade/possibilidade de uma tradução integral para Inglês do texto da *Peregrinação*;
- O uso exclusivo do Inglês nos estudos, anotação e indexação da obra;
- Os critérios de escolha dos objectos de anotação (mais e/ou outros?);
- A articulação entre a análise e o discurso historiográficos e literários sobre a *Peregrinação*;
- O jogo de complementaridade/oposição entre o estudo da presença histórica portuguesa na Ásia e os Estudos Asiáticos, na análise e anotação da *Peregrinação*.

**Leituras e transcrições do manuscrito inédito  
da *Peregrinação* de Fernão Mendes Pinto  
na Península Ibérica, 1576-1614**

**Académico Francisco Roque de Oliveira**

## **Académico Francisco Roque de Oliveira**

Francisco Roque de Oliveira é doutorado em Geografia Humana pela Universitat Autònoma de Barcelona (2003) e Professor Auxiliar do Instituto de Geografia e Ordenamento do Território da Universidade de Lisboa, prestando também colaboração docente na Licenciatura em Estudos Asiáticos da Faculdade de Letras de Lisboa e no Mestrado em Estudos Asiáticos da Faculdade de Ciências Humanas da Universidade Católica Portuguesa. É investigador integrado do Centro de Estudos Geográficos da Universidade de Lisboa, investigador associado do Centro de História d'Aquém e d'Além Mar da Universidade Nova de Lisboa e membro correspondente da Academia de Marinha. As suas publicações mais recentes são dedicadas a temas de História da Geografia e da Cartografia, urbanismo colonial português e bibliografia geográfica europeia sobre Macau e a China das dinastias Ming e Qing. Foi recentemente co-editor (com Héctor Mendoza Vargas) de *Mapas de metade do mundo. A cartografia e a construção dos espaços americanos: séculos XVI a XIX* (2010) e editor de *Leitores de mapas: dois séculos de história da cartografia em Portugal* (2012).

# LEITURAS E TRANSCRIÇÕES DO MANUSCRITO INÉDITO DA *PEREGRINAÇÃO* DE FERNÃO MENDES PINTO NA PENÍNSULA IBÉRICA, 1576-1614<sup>1</sup>

## Resumo

É nosso propósito abordar a ainda nebulosa matéria da circulação do manuscrito da *Peregrinação* de Fernão Mendes Pinto durante os anos que antecederam a sua primeira edição, em 1614. Para o efeito, começaremos por rever as situações mais divulgadas de autores que se terão apropriado dos escritos de Mendes Pinto, como Brás de Albuquerque, Giovanni Pietro Maffei e João de Lucena. Em seguida, analisaremos as circunstâncias em que o cronista Diogo do Couto e os religiosos espanhóis Jerónimo Gracián de la Madre de Dios e Marcelo de Ribadeneira indiciam ter concretizado também um uso mais ou menos extenso deste manuscrito. Todos estes exemplos centrados no caso da *Peregrinação* ajudar-nos-ão a sublinhar a ideia de que o mundo cultural peninsular da transição do século XVI para o século XVII funcionou como um todo orgânico no que diz respeito à produção e à circulação do conhecimento sobre a Ásia. Paralelamente, este mesmo aproveitamento de conteúdos específicos do inédito de Mendes Pinto por parte de um conjunto significativo de autores serve de indicador sobre a importância que a transmissão do saber por via do manuscrito conservou na vida cultural do Século de Ouro ibérico.

---

<sup>1</sup> Neste texto retomamos, atualizando, os nossos seguintes trabalhos anteriores: Francisco Roque de OLIVEIRA, “A circulação do manuscrito da *Peregrinação* de Fernão Mendes Pinto na Península Ibérica e os inquéritos sobre a geografia da China. As transcrições de Frei Jerónimo Gracián de la Madre de Dios (1586) e de Frei Marcelo de Ribadeneyra (1601)”, in *O reino, as ilhas e o mar oceano – Estudos em homenagem a Artur Teodoro de Matos*, coord. Avelino de Feitas de Meneses e João Paulo Oliveira e Costa, vol. 2., Lisboa; Ponta Delgada, Centro de História de Além-Mar, Faculdade de Ciências Sociais e Humanas da Universidade Nova de Lisboa; Universidade dos Açores, 2007, pp. 685-707; F. R. OLIVEIRA, “*Una Relación de suficiente probabilidad* – Iberian readings and transcriptions of Fernão Mendes Pinto’s unpublished *Peregrinação* manuscript, 1576--1614”, in *Fernão Mendes Pinto and the Peregrinação. Studies, Restored Portuguese Text, Notes and Indexes*, edited by Jorge Santos Alves, vol. I, *Studies*, Lisboa, Fundação Oriente; Imprensa Nacional – Casa da Moeda, 2010, pp. 271-297; F. R. OLIVEIRA, “*El camino derecho por donde se ha de andar*: la novedad de la vía transpácífica en los itinerarios misionales y laicos sobre la China durante la Unión Ibérica”, in *A 500 años del hallazgo del Pacífico (1513-2013). La presencia novohispana en el Mar del Sur*, ed. Carmen Yuste & Guadalupe Pinzón Ríos, México, D. F., Instituto de Investigaciones Históricas de la Universidad Nacional Autónoma de México (no prelo).

## No rasto do manuscrito

São amplamente conhecidas as boas e – sobretudo – as más razões que condicionaram o debate em torno da solvência histórica e factual da *Peregrinação* de Fernão Mendes Pinto desde o dia em que o impressor Pieter van Craesbeeck colocou à venda a requintada *editio princeps*, em 1614. Como se isso não bastasse, um conjunto adicional de factores conspira para adensar o mistério em torno desta obra. Por um lado, parece um dado adquirido serem ínfimas as probabilidades de um dia se vir a encontrar qualquer versão manuscrita que permita o confronto com as duas edições de referência, a lisboeta de 1614 e a tradução castelhana divulgada por Francisco de Herrera Maldonado, em 1620. Por outro lado, existe a suspeita enraizada de que o texto legado pelo autor terá sido manipulado durante o longo intervalo que decorreu entre a sua morte, ocorrida em 1583, e o momento em que saiu da tipografia de Craesbeeck, desde logo no que respeita à ordem dos capítulos e à solução literária encontrada para fixar um indefinido número de passagens. Enfim, temos ainda a ideia de que, por efeito desse mesmo presumível processo de ajuste ao critério do editor ou de mudança em função do interesse expectável do leitor, se poderão ter chegado a operar sobre o manuscrito dois tipos de intervenções contraditórias: tanto a supressão de passagens mais ou menos extensas, como a injeção de dados com o propósito de *actualizar* o retrato de certas partes da Ásia descritas por Mendes Pinto.

Escolhemos não entrar aqui nas questões mais gerais associadas à valia documental da *Peregrinação*, assim como naquelas tecidas em torno do rigor autobiográfico que Fernão Mendes jurou ter cumprido – sendo que, para isso, talvez o mais interessante seja mesmo começar por nos distanciarmos do autor e da sua obra e observarmos como o real e o romanesco se entrecem em livros tão próximos da *Peregrinação* em tantas coisas como a *Viaje del Mundo* do sacerdote andaluz Pedro Ordóñez de Ceballos (Madrid, 1614)<sup>2</sup> ou até a *Florida del Inca* de Garcilaso de la Vega (Lisboa, 1605).<sup>3</sup> O nosso propósito é antes o de indagar um pouco mais sobre a matéria insuficientemente explorada da circulação do manuscrito da *Peregrinação* durante os anos que antecederam a sua primeira edição, em 1614.

Dois motivos principais justificam a premência do inquérito sobre este passado menos visível da *Peregrinação*. Em primeiro lugar, impõe-se o tema da presença dos manuscritos na vida cultural do Século de Ouro ibérico, uma vez que – fosse porque determinados ambientes culturais o condicionavam, fosse porque certos perfis temáticos favoreciam a divulgação dos respectivos conteúdos por intermédio de uma

---

<sup>2</sup> Ver Joan-Pau RUBIÉS, “The oriental voices of Mendes Pinto, or the traveller as ethnologist in Portuguese India”, in *Portuguese Studies*, 10, 1994, p. 28.

<sup>3</sup> Ver F. R. OLIVEIRA, “Lisboa e *La Florida del Ynca* – No quarto centenário da crónica de Garcilaso de la Vega”, in *Boletim da Sociedade de Geografia de Lisboa* (no prelo).

modalidade alternativa ou concorrente em relação ao impresso – é sabido que estes objectos continuaram a desempenhar um papel determinante na transmissão dos mais diversos saberes. Em segundo lugar, existe a referida questão das manipulações a que o manuscrito de Fernão Mendes Pinto poderá ter sido sujeito por parte de quem o preparou para a imprensa.

Ora, uma pesquisa que ambicione tomar o pulso às diferenças que se suspeita existirem entre o texto legado por Pinto e o texto retocado que conhecemos terá que começar por tentar reconstituir a nebulosa circulação do manuscrito inédito e, a partir daí, identificar os vestígios dessa prosa nas obras de quem indicie ter-se servido dela durante esse interregno. Claro que é irrealista imaginar que, por esta via, se poderá recuperar em toda a sua extensão a forma e a cor originais do texto da *Peregrinação*. No entanto, livros em relação aos quais se tem descurado o levantamento da tessitura intertextual – como é o caso do *Stimvlo dela propagacion dela Fee* de Frei Jerónimo Gracián de la Madre de Dios (Lisboa, 1586)<sup>4</sup> e da *Historia de las Islas del Archipelago, y Reynos de la Gran China* de Frei Marcelo de Ribadeneira (Barcelona, 1601),<sup>5</sup> os quais analisaremos a seguir com particular cuidado –, dão-nos a ver que, afinal, nos encontramos já razoavelmente documentados para ensaiarmos as primeiras respostas sólidas às inúmeras interrogações que se colocam este nível.

### Informador e desinformador de si próprio

Sabemos que alguns anos depois de ter regressado a Portugal, em 1558, Fernão Mendes Pinto passou a acumular a fama de grande conhecedor das matérias orientais que já o precedia nos tempos em que gravitou na órbita da Companhia de Jesus (1554-1556) com a publicidade que advinha do facto de se conhecer que ultimava uma obra de grande fôlego sobre as suas andanças asiáticas. No entanto, o conjunto de indícios que possuímos sobre os contactos que então manteve com círculos restritos a propósito daquilo que vivera além-mar ou daquilo que ia escrevendo sobre a

<sup>4</sup> Jerónimo GRACIÁN DE LA MADRE DE DIOS, O.C.D., *Stimvlo dela propagacion dela Fee. Contiene el vinculo de hermandad entre los Padres descalços, de nuestra Señora del Monte Carmelo, y del Seraphico Padre Sant Francisco, para ayudarse y fauorescer se en la conuersion de la Gentilidad. Y vna Exortacion para ellos. Hecha por Fray Hieronymo Gracian, de la madre de Dios, Carmelita descalço. Con licencia de la santa y General Inquisicion. Impresso en Lisboa en Sant Philippe, de los Carmelitas descalços, por Andres Lobato. Año de M.D.Lxxxvij.*

<sup>5</sup> Marcelo de RIBADENEIRA, O.F.M., *Historia de las Islas del Archipelago, y Reynos de la Gran China, Tartaria, Cvchinchina, Malaca, Sian, Camboxa y Iappon, Y de lo sucedido en ellos a los Religiosos Descalços, de la Orden del Seraphico Padre San Francisco, de la Prouincia de San Gregorio de las Philippinas. Compvesta por Fray Marcello Deribadeneyra, compañero de los seys frayles hijos de la misma Prouincia Martyres gloriosissimos de Iappon, y testigo de uista de su admirable Martyrio. Dirigida a nvestro Reverendissimo Padre Fray Francisco de Sosa, Generalissimo de toda la orden de N. P. S. Francisco, Barcelona, Emprenta de Gabriel Graells y Giraldo Dotil, 1601.*

Ásia nada ou quase nada adianta para os assuntos da circulação do manuscrito da *Peregrinação* e do restabelecimento da sua forma mais primitiva. Acima de tudo, isto por dois motivos: ou porque os vestígios que temos deste tipo de contactos nos revelam um autor demasiado evasivo ou demasiado cioso dos segredos da sua escrita; ou porque, pura e simplesmente, desapareceram os vestígios da informação que cedeu a algumas das personagens com as quais então contactou.

Para demonstrar o que acabamos de dizer, passemos em revista uma série de cinco exemplos conhecidos. Assim:

- (1) Nada sabemos sobre a informação relativa ao Japão que, a fazer fé no testemunho do jesuíta espanhol Cipriano Suárez (1569), Fernão Mendes Pinto terá passado ao cronista João de Barros;<sup>6</sup>
- (2) Para os nossos propósitos, também nada se extrai da carta em italiano arresado que anda atribuída a Pinto, com data de 15 de Março de 1571 e endereçada a Bernardo Néri, embaixador em Lisboa do grão-duque Cosimo I da Toscana;<sup>7</sup>
- (3) A páginas tantas da *Peregrinação*, o autor penitencia-se por ter emprestado a um florentino que não nomeia um “volume de patranhas” anotado pelo rei de Burma num templo de *Calaminhan*, o qual jamais lhe fora devolvido e que acabara contrabandeado para a Toscana.<sup>8</sup> No entanto, nada aponta para que, nessa mesma ocasião, tenha cedido qualquer rascunho da sua própria prosa;<sup>9</sup>
- (4) Na minuta que nos chegou da entrevista que Fernão Mendes Pinto concedeu em Almada, em Outubro de 1582, ao Padre Giovanni Pietro Maffei, nenhum elemento permite atestar se a Maffei foi então concedido o privilégio de folhear a *Peregrinação* que Pinto deveria ter sobre a sua mesa de trabalho;<sup>10</sup>
- (5) Finalmente, dispomos do testemunho que o tradutor Francisco de Herrera Maldonado inscreveu a dado passo da sua *Apologia en favor de Fernan Mendez Pinto, y desta Historia Oriental* (30 de Maio de 1618), segundo o

<sup>6</sup> Ver carta de Cipriano Suárez, S.J. para Diego Mirón, S.J., Coimbra, 22.II.1569, ARSI, *Lus.* 63, fol. 20v.; transcrição parcial in Georg SCHURHAMMER, *Orientalia*, Roma, Institutum Historicum Societatis Iesu, 1963, p. 557. Cf. Rebecca CATZ (ed.), *Cartas de Fernão Mendes Pinto e Outros Documentos*, Lisboa, Presença, 1983, pp. 108-109.

<sup>7</sup> Ver carta de Fernão Mendes Pinto para Bernardo Néri, Almada, 15.III.1571, ms. Harvard University; pub. in Aníbal Pinto de CASTRO, “Introdução”, in F. M. Pinto, *Peregrinação*, Porto, Lello & Ir., 1984, pp. XXIV-XXVII.

<sup>8</sup> F. M. PINTO, *Peregrinação*, cap. CLXIV, Lisboa, Pedro Craesbeeck, 1614, fol. 207r.

<sup>9</sup> Ver id., *ibid.*, fol. 207r.

<sup>10</sup> Ver G. SCHURHAMMER, *Orientalia*, pp. 105-109 e 557; R. CATZ, *Cartas...*, pp. 122-127.



qual Filipe II de Espanha “*passaua muchos ratos com oyrle*”.<sup>11</sup> Porém, não só o caso em si parece decalcado da “Dedicatória” que o Provedor e demais administradores da Casa Pia das Penitentes de Lisboa escreveram para a primeira edição da *Peregrinação* (26 de Fevereiro de 1614),<sup>12</sup> como, sobretudo, nem uma nem outra destas duas alusões ao interesse de Filipe pelas notícias do Oriente disponibilizadas pelo escritor português sugere quaisquer consequências intertextuais, uma vez que o monarca surge caracterizado como auditor mais ou menos passivo de um relato verbal ou de um texto que o próprio escuta ler a alguém.

Apesar de tudo, não se retiram informações muito mais relevantes para a almejada reconstituição de parcelas significativas do texto saído da pena de Fernão Mendes dos dois primeiros casos sobre os quais frequentemente se afirma que ocorreu algum tipo de aproveitamento do manuscrito da *Peregrinação*. Referimo-nos às semelhanças que existem entre o capítulo XC deste livro e o capítulo XXX dos *Commentarios do Grande Afonso Dalboquerque* de Brás de Albuquerque (Lisboa, 1576), assim como àqueles trechos alusivos à vida de Francisco Xavier que Giovanni Pietro Maffei aproveitou para a redacção dos seus *Historiarum Indicarum libri XVI* (Florença, 1588).

É possível que a passagem do manuscrito da *Peregrinação* para a guarda da Casa Pia das Penitentes de Lisboa, que se terá dado logo depois da morte de Fernão Mendes Pinto, tenha oferecido a Maffei a oportunidade que esperava para aceder demoradamente ao respectivo texto. Já o caso protagonizado por Brás de Albuquerque tem o interesse acrescido de poder ser a primeira das duas únicas situações conhecidas em que um excerto da *Peregrinação* foi cedido e manipulado em tempo de vida do seu autor. O assunto tocado pela contaminação texto a texto foi aqui o da embaixada enviada em 1520-1521 pelo destituído sultão de Malaca ao imperador da China com o intuito de recolher apoios para a sua causa de rei sem reino.<sup>13</sup> Episódio transposto, com toda a evidência, de fontes lusas como a carta escrita em Cantão (Guangzhou) por Cristóvão Vieira no ano de 1534<sup>14</sup> ou a *Década III* de João de Barros,<sup>15</sup> o mesmo

<sup>11</sup> Francisco de HERRERA MALDONADO, “Apologia en favor de Fernan Mendez Pinto, y desta Historia Oriental”, in F. M. PINTO, *Historia Oriental de las Peregrinaciones de Fernan Mendez Pinto...*, Madrid, Por Diego Flamenco, a costa de Iuan del Casar, Mercader de Libros, 1627-1628, fol. 1.

<sup>12</sup> Ver F. M. PINTO, *Peregrinação*, “Dedicatória”.

<sup>13</sup> Ver F. M. PINTO, *Peregrinação*, ch. XC, fol. 101r.; Brás de ALBUQUERQUE, *Commentarios do Grande Afonso Dalboquerque*, Parte III, cap. XXX, Lisboa, Imprensa Nacional – Casa da Moeda, 1973, vol. 2, pp. 149-152.

<sup>14</sup> Ver carta de Cristóvão Vieira, Cantão (Guangzhou), 1534; pub. in Raffaella D’Intino (ed.), *Enformação das cousas da China – Textos do século XVI*, Lisboa, Imprensa Nacional – Casa da Moeda, 1989, pp. 16-18.

<sup>15</sup> Ver J. BARROS, *Década III*, liv. VI, cap. I, Lisboa, Imprensa Nacional – Casa da Moeda, 1992, fls. 156v.-157r. e 158r.

acaba por adquirir nas mãos de Albuquerque e de Pinto um tom de fábula de tal modo excepcional e coincidente que legitima todas as especulações, inclusive aquela que pondera a possibilidade do primeiro destes autores ter sido cúmplice mais ou menos activo, ou vítima mais ou menos consciente, de uma fantasia gerada pela imaginação do segundo.

Se tanto Brás de Albuquerque como o jesuíta Maffei dispuseram de amplas oportunidades para contactar Fernão Mendes, mais dúvidas há sobre as circunstâncias em que Diogo do Couto poderá ter acedido, também ele, ao manuscrito da *Peregrinação* – ou, talvez melhor, ao respectivo rascunho. Vem isto a propósito das inúmeras coincidências que detectamos entre o relato que Pinto faz da campanha militar do rei de Bramá no Sião, em 1549, e a síntese dos mesmos acontecimentos facultada por Couto nas suas *Década V* (liv. V, cap. IX) e *Década VI* (liv. VII, cap. VIII e cap. IX). É certo que os relatos de Pinto e Couto sobre as guerras entre o Bramá, o Pegu e o Sião evidenciam significativas diferenças ao nível do conteúdo. É também certo que existem indícios que apontam para que Couto tenha tido acesso a fontes alternativas, em particular a relações escritas não identificadas sobre estes reinos e ao testemunho oral de um missionário franciscano dito Frei António da Madalena.<sup>16</sup> Porém, quer na forma como os dois autores tratam toda essa sequência de episódios militares, quer na forma como ambos interrompem o respectivo relato com uma breve descrição geográfica e antropológica do Sião, existe um conjunto de coincidências que aconselham a que não se exclua à partida a hipótese do cronista de Goa ter tido acesso a uma cópia manuscrita da *Peregrinação* antes de concluir essas duas *Décadas da Ásia*, em 1597.<sup>17</sup> Dois aspectos reforçam tal possibilidade: primeiro, o modo quase idêntico como um e outro retomam a narrativa histórica depois de a haverem interrompido com os citados excursos geo-antropológicos sobre o reino siamês,<sup>18</sup> depois, o modo como especificam alguns dos pormenores referentes às cercas e aos arrabaldes de Ayudhya.<sup>19</sup> Talvez a chave para toda esta questão esteja na breve passagem de Diogo do Couto por Portugal, ocorrida entre Abril de 1570 e Janeiro 1571.

Ainda que importante para a história da circulação do manuscrito da *Peregrinação*, esta proximidade entre as narrativas de Fernão Mendes e de Diogo do Couto

<sup>16</sup> Maria da Conceição FLORES, *Os Portugueses e o Sião no século XVI*, Lisboa, Comissão Nacional para as Comemorações dos Descobrimientos Portugueses/Imprensa Nacional – Casa da Moeda, 1995, pp. 133-140; Rui LOUREIRO, *A Biblioteca de Diogo do Couto*, Macau, Instituto Cultural de Macau, 1998, pp. 182, 210 e 223.

<sup>17</sup> Ver R. LOUREIRO, *ibid.*, pp. 182 e 210.

<sup>18</sup> Ver F. M. PINTO, *Peregrinaçam*, cap. CXC, fol. 244r; Diogo do COUTO, *Década VI*, liv. VII, cap. IX, Lisboa, Regia Officina Typografica, 1781, p. 128.

<sup>19</sup> Ver F. M. PINTO, *ibid.*, cap. CLXXXIX, fols. 243v.-244r.; D. COUTO, *ibid.*, liv. VII, cap. IX, p. 127.

a propósito da referida incursão birmanesa em terras do Sião volta a não ajudar demasiado quando o que se persegue é o restabelecimento de parcelas mais ou menos amplas do texto original de Pinto. A situação não difere muito daquela que observamos no caso da maioria dos historiadores jesuítas que, seguindo o exemplo de Maffei, manusearam o original da *Peregrinação*, ou um seu apógrafo, durante o período que decorreu entre a morte do seu autor e o momento em que esta obra foi impressa pela primeira vez.

Como é sabido, começaram por fazê-lo Orazio Torsellini (Horatius Torsellinus) no *De Vita Francisci Xavierii Libri Sex* (Roma, 1596).<sup>20</sup> Seguiu-se João de Lucena, que, ao confiar em algumas das mais controversas passagens que Fernão Mendes Pinto escreveu a propósito da China, extravasou o género de decalques que Torsellini realizara das partes consagradas à biografia do “apóstolo do Oriente”. É o que acaba por acontecer com a prodigiosa imagem das “*ciudades situadas sobre agoa, que se abalauam, & mouiam todas as Luas*” reproduzida na sua *Historia da vida do padre Francisco Xavier* (Lisboa, 1600), a qual reencontramos no capítulo XCVIII da *Peregrinação*.<sup>21</sup> Outro tanto sucede com a ficção tecida em torno das imaginárias relíquias de Mateus Escandel, ficção essa que tornamos a ver escrita quase exactamente como aí no capítulo XCVI da *Peregrinação*.<sup>22</sup> Pierre du Jarric fará eco da mesmíssima lenda no Tomo I da *Histoire des choses plus memorables advennes tant ez Indes Orientales, que autres païs de la descouuerte des Portugais* (Bordéus, 1608), sendo impossível não observar o modo como os dizeres de Lucena e de Du Jarric se confundem na adesão à tese subjacente de uma antiga evangelização da China por Mateus Escandel.<sup>23</sup>

Numa altura em que a versão original do livro de Mendes Pinto acabava de ser publicada em Lisboa, Nicola Orlandini (Orlandinus) ainda se serviu da intermediação ou do exemplo de Torsellini e de Lucena para deixar na sua *Historia Societatis Iesu Prima pars* (Roma, 1615) alguns apontamentos sobre a biografia de Xavier conforme

<sup>20</sup> Ver Donald F. LACH, *Asia in the Making of Europe*, vol. 1, bk. 1, Chicago, The University of Chicago Press, 1965, p. 327. Deve notar-se que uma referência explícita a “Fernan Mendez Pinto Portugues” e ao seu papel como um dos autores que “escrebierô de passo las cosas del S. P. Francisco” apenas vem a ocorrer na edição espanhola do livro de Torsellini (publicada em Pamplona, em 1620, e trabalhada por Francisco Martinez, S.J.) – Orazio TORSELLINI, S.J. [& Francisco MARTÍNEZ, S.J.], *Vida de S. Francisco Xavier de la Compania de Iesvs primero Apostol del Japon, y segundo de la India, y de otras Provincias del Oriente...*, “Autores de la Vida de S. Francisco Xauier”, Pamplona, Carlos de Labàyen, 1620.

<sup>21</sup> João de LUCENA, S.J., *Historia da vida do Pe. Franc<sup>o</sup>. Xavier*, liv. X, cap. XIX, Lisboa, Agência Geral do Ultramar, vol. 2, p. 864. Ver id., *ibid.*, liv. X, cap. XIX, pp. 860-864; F. M. PINTO, *Peregrinaçam*, cap. XCVIII, fols. 112r.-113r.

<sup>22</sup> Ver J. LUCENA, *ibid.*, liv. X, cap. XXIV, p. 880; F. M. PINTO, *ibid.*, cap. XCVI, fols. 109r.-109v.

<sup>23</sup> Ver Jordão de FREITAS, “Literatura de Viagens”, in Albino Forjaz de Sampaio (dir.), *História da Literatura Portuguesa Ilustrada*, vol. 3, Lisboa, Bertrand, 1932, p. 64; George LE GENTIL, *Les Portugais en Extrême-Orient: Fernão Mendes Pinto, un précurseur de l'exotisme au XVI<sup>e</sup> siècle*, Paris, Hermann & Cie., 1947, p. 133.

o jeito cultivado por Fernão Mendes Pinto.<sup>24</sup> De todo o modo, assinala-se que é apenas no Livro XIV desta que constituiu a primeira história oficial impressa da Companhia de Jesus que o leitor encontra algumas referências explícitas ao nome de “*Ferdinandus Mendius Lusitanus*”. Sinalizadas por duas notas laterais, tais referências vêm concentradas num breve trecho onde se narra a história edificante da entrada do antigo aventureiro na Companhia nos momentos que antecederam a viagem ao Japão do grupo de missionários liderado pelo padre Melchior Nunes Barreto (1554-1557).<sup>25</sup>

### Frei Jerónimo Gracián e as suas circunstâncias

Tal como um interesse especificamente português pelos assuntos chineses ajuda a explicar o inventivo parágrafo sobre a visita do embaixador malaio ao “*rey da China*” que Brás de Albuquerque ofereceu aos seus leitores em 1576, o mesmo se poderá dizer da longa deambulação por terras chineses que Fernão Mendes Pinto forjou com base num punhado de fontes não muito mais numerosas que o *Tractado das cousas da China* de Frei Gaspar da Cruz (Évora, 1569-1570), a *Década III* de João de Barros (Lisboa, 1563) e o livro IV da *Historia da Índia* (Coimbra, 1553) de Fernão Lopes de Castanheda (Coimbra, 1553) – Ver *Peregrinação*, caps. LXXIX-CXXVII.<sup>26</sup> Em contrapartida, foi já o assentamento espanhol nas Filipinas e o proselitismo mendicante associado a este estabelecimento colonial aquilo que, em última análise, gerou as condições favoráveis para que as coisas da China tivessem tido o destaque que tiveram na primeira das duas obras que analisaremos a seguir: o *Stimvlo dela propogacion dela Fee* de Frei Jerónimo Gracián de la Madre de Dios, O.C.D.<sup>27</sup> – livro editado em Lisboa, em 1586, como já indicámos.<sup>28</sup> Ora, não só resultou daqui um aproveitamento inédito de parcelas consideráveis da *Peregrinação* de Mendes Pinto, como acontece que muitos pormenores dessa transcrição não coincidem com o que

<sup>24</sup> Ver G. SCHURHAMMER, *Orientalia*, pp. 58-59.

<sup>25</sup> Ver Nicola ORLANDINI, S.J., *Historia Societatis Iesu Prima pars auctore Nicola Orlandino Soc.tis eiusdem Sacerdote*, liv. XIV, Roma, apud Bartholomæum Zannettù, 1615, pp. 488-491.

<sup>26</sup> F. R. OLIVEIRA, *A construção do conhecimento europeu sobre a China, c. 1500-c. 1630. Impressos e manuscritos que revelaram o mundo chinês à Europa culta*, Dissertação de Doutoramento. Barcelona: Universitat Autònoma de Barcelona, 2003, vol. 2, pp. 1315-1328. [Em linha] Disponível em: <<http://www.tdx.cesca.es/TDX.1222103-16016/>> Consulta a 9 de Dezembro de 2014.

<sup>27</sup> Ver Id., *ibid.*, pp. 859-860.

<sup>28</sup> Ver nota 3. Reedições: Nápoles, 1593; Madrid, 1603 e 1604; Bruxelas, 1609. Ver Antonio de LÉON PINELO & Andrés GONZÁLEZ DE BARCIA, *Epitome de la Biblioteca Oriental, y Occidental, Nautica, y Geografica*, vol. I, Madrid, Oficina de Francisco Martinez Abad., 1737, col. 85; António Joaquim ANSELMO, *Bibliografia das Obras Impressas em Portugal no Século XVI*, Lisboa, Biblioteca Nacional, 1977, p. 226, ref. 785; Maria Alzira Proença SIMÕES, *Catálogo dos impressos de tipografia portuguesa do século XVI*, Lisboa, Biblioteca Nacional, 1990, p. 147, ref. 304.

está na princeps de 1614 – de resto, uma ocorrência também bem perceptível na *Historia* de João de Lucena.<sup>29</sup>

Da biografia de Jerónimo Gracián (Valhadolid, 1545-Bruxelas, 1614), convirá começar por reter que era filho de Diego Gracián de Alderete, poliglota, tradutor profissional, declarado aficionado a Erasmus e secretário real ao serviço de Carlos V e de Filipe II.<sup>30</sup> Fr. Jerónimo estudara grego com Álvaro Gómez de Castro e passara pela Universidade de Alcalá, onde se fez bacharel em Filosofia e graduou em Teologia, em 1572, o mesmo ano em que vestiu o hábito de carmelita descalço. Director espiritual de Santa Teresa de Jesus, participou na organização da reforma carmelita. Foi eleito como primeiro superior da nova província reformada (1581-1585), mas seria expulso da congregação em 1592, depois por ter introduzido algumas modificações na Regra mal acolhidas internamente, no mesmo contexto que ditou o afastamento de outras personalidades centrais da Reforma teresina.<sup>31</sup>

Tentou então, sem êxito, a readmissão em Roma, errou pela Sicília e foi aprisionado por piratas argelinos, que o levaram para Bizerta e Tunes (1593-1595). No entanto, não só acabou por conseguir ser resgatado, como por entrar de novo para um dos conventos romanos da sua Ordem (1595). Nessa altura, Clemente VIII reenviou-o para o Norte de África com a missão de pregar o Jubileu, de onde regressou em 1596 munido de um breve apostólico que o colocava entre os carmelitas da antiga observância. A missão de pregar o Jubileu levá-lo-á, de novo, ao Norte de África, entre 1601 e 1602, ocasião em que transitou por Espanha e terá recebido de Filipe III missões políticas paralelas à missão apostólica de que ia investido. Por indicação do marquês de Guadalete, foi convidado a passar à Flandres em 1607, onde sobressaiu como confessor da arquiduquesa Isabel, mulher do novo governador dos Países Baixos, Alberto de Áustria.<sup>32</sup>

No mesmo ano em que publicou o *Stimvlo dela propagacion dela Fee*, Frei Jerónimo Gracián fez sair das oficinas lisboetas da parceria André Lobato/Manuel

<sup>29</sup> Ver F. R. OLIVEIRA, *A construção...*, p. 1043.

<sup>30</sup> Ver Marcel BATAILLON, *Erasmus y España – Estudios sobre la historia espiritual del siglo XVI*, México, Fondo de Cultura Económica, 1998, pp. 268-269 e 623-625.

<sup>31</sup> Ver María del Pilar MANERO SOROLLA, “La peregrinación autobiográfica de Anastasio-Jerónimo (Gracián de la Madre de Dios)”, in *Revista de Literatura*, v. 63, n. 125, 2001, pp. 21-37, p. 21-25. [Em linha] Disponível em <<http://revistadeliteratura.revistas.csic.es/index.php/revistadeliteratura/article/viewArticle/226>> Consulta a 9 de Dezembro de 2014.

<sup>32</sup> Sobre as principais obras de carácter religioso ou autobiográfico publicadas por Jerónimo Gracián em Roma, Madrid e Bruxelas, assim como sobre aquelas que deixou em manuscrito, ver F. R. OLIVEIRA, “A circulação do manuscrito da *Peregrinacão...*”, p. 697, n. 59; María del Pilar MANERO SOROLLA, “La peregrinación autobiográfica de Anastasio-Jerónimo (Gracián de la Madre de Dios)”, in *Revista de Literatura*, v. 63, n. 125, 2001, pp. 26-37. [Em linha] Disponível em <<http://revistadeliteratura.revistas.csic.es/index.php/revistadeliteratura/article/viewArticle/226>> Consulta a 9 de Dezembro de 2014; Miguel Ángel BUNES IBARRA & Beatriz ALONSO ACERO, “Prólogo”, in Jerónimo Gracián de la Madre de Dios, *Tratado de la redención de cautivos*, [Sevilha], Espuela de Plata, 2006, pp. 9-11.

de Lira os três volumes da *Lampara encendida* ou do *Spiritu y deuocion con que se ha de dezir el officio diuino*<sup>33</sup> e um *Luz de la perfection religiosa*.<sup>34</sup> Patrocinou ainda a publicação do *Itinerario y compendio de las cosas notables que ay desde España hasta el Reyno dela China y dela China à España* (Lisboa, 1586), livro raríssimo e poucas vezes referenciado. Este mais não é que uma versão abreviada da segunda edição da *Historia de las cosas mas notables, ritos y costumbres del gran Reyno dela China* de Frei Juan González de Mendoza (Madrid, 1586), já que apenas inclui o itinerário da primeira volta ao mundo realizada pelo franciscano Martín Ignacio de Loyola entre 1581 e 1584, um texto que preenche o livro III da Parte II dessa versão revista do *best-seller* de Mendoza. Aí, o principal destaque cabe à jornada chinesa que Martín Ignacio protagonizara em 1582, quando liderara uma das várias expedições mendicantes que por esses anos largaram de Manila em direcção à China com a conivência mais ou menos declarada de Filipe II, do poder secular e das instâncias religiosas espanholas das Filipinas. Tanto pelo propósito missionário que o marca, como pelo modo como trata o novo e apetecível objectivo asiático que era a China, o *Itinerario y Compendio* é um livro manifestamente complementar em relação ao *Stimulo*.<sup>35</sup> Até o lugar de edição foi o mesmo: “S. Phelippe el Real” ou “Sant Philippe de los Carmelitas descalços”, a casa alugada que estes padres ocupavam desde Outubro de 1581 no bairro da Pampulha.

As várias obras que Jerónimo Gracián editou em Lisboa nesse produtivo ano de 1586 foram por si assinadas na qualidade de provincial, prior ou vigário provincial dos Descalços Carmelitas da Província de Portugal. Recrutado poucos meses antes em Espanha por Frei Ambrogio Mariano, o primeiro responsável pelo noviciado da Ordem em Portugal, Frei Jerónimo chegara à capital portuguesa no início de 1585. A circunstância coincide com a passagem pela Península Ibérica do franciscano Frei Giovanni Battista Lucarelli, que regressava de uma mal sucedida experiência em Macau e se dirigia para Itália, onde obteve um Breve (depois inviabilizado) para missionar na China e fundou dois conventos de Descalços destinados a preparar missionários para o mesmo destino. Tal passagem foi determinante para a decisão que os carmelitas então tomaram de assentar “*vinculo y hermandad perpetua*” com os franciscanos. Fá-lo-ão por escritura acordada em Lisboa a 9 de Abril de 1585, assinando pelos primeiros Frei Jerónimo, Frei Mariano e Frei Antonio de Jesus (que fora prior do Convento de Nuestra Señora de los Remedios de Sevilha), enquanto Martín Ignacio de Loyola, Frei Francisco Ramos e Frei Francisco Peregrino (guardião do

<sup>33</sup> Ver A. ANSELMO, *Bibliografia...*, pp. 223-224, ref. 779; M. A. SIMÕES, *Catálogo...*, pp. 146-147, ref. 302.

<sup>34</sup> Ver A. ANSELMO, *ibid.*, p. 225, ref. 779; M. A. SIMÕES, *ibid.*, p. 147, ref. 303.

<sup>35</sup> João Paulo Oliveira e COSTA, “Os Franciscanos e a Missionação no Extremo Oriente segundo uma Obra Impresa em Lisboa em 1586”, in *O Franciscanismo em Portugal*, vol. 2, Lisboa, Fundação Oriente, 2000, p. 115.

Convento de S. José), rubricam em nome “*dela Congregation, y Prouincias dela Ordẽ de nuestro glorioso Padre sant Francisco, Capuchos y descalços*”.<sup>36</sup> No seu *Stimvlo*, Frei Gracián transcreve a minuta deste acordo, pelo que sabemos que o respectivo âmbito precisava a ajuda recíproca na conversão das gentilidades das Índias Ocidentais, Etiópia, China, Filipinas e demais partes das Índias Orientais, na redacção de catecismos em línguas etíope e chinesa, assim como na recolha de informações sobre os ofícios manuais mais estimados na China, desta feita para que se providenciasse na Europa a preparação de gente e instrumentos ajustados a essa realidade.

### ***A Peregrinação segundo o Stimvlo dela propagacion dela Fee***

Apesar da aliança mendicante dada a conhecer por Frei Jerónimo Gracián planear uma campanha missionária quase à escala universal, o facto é que a China ocupa grande parte das páginas do *Stimvlo dela propagacion dela Fee*. Para o fazer, Frei Jerónimo começa por recuperar as antigas viagens ao Oriente de alguns nomes famosos que haviam partido, como diz, sem outro impulso que o da “*curiosidad, y experiencia de cosas nueuas, y descubrimiẽto de tierras no conocida[s]*”.<sup>37</sup> Como um leitor atento não tarda a perceber, o escritor carmelita pouco mais faz aqui do que seguir o índice da segunda edição do segundo volume das *Navigazioni et Viaggi* de Giovanni Battista Ramusio, publicada em Veneza em 1574. De facto, confere sucessivamente os itinerários terrestres ou as navegações de personagens como Marco Polo e Cristóvão Colombo, o Oriente tartário de Haitão Arménio, a Pérsia e a Turquia de Giovan Maria Angiolello, a Moscóvia de Alberto Campense (Albert Pigghe di Kempen), o naufrágio de Pietro Quirini “*70 grados abaxo del Norte*” descrito por Christoforo Fioravanti e Niccolò di Michiel,<sup>38</sup> os *Commentari della Moscovia e della Russia* de Sigmund von Herberstein, o *Scoprimento dell’isola Frislandia, Eslanda, Engrovelanda, Estotilanda, et Icaria. Fatto per due fratelli Zeni, M. Nicolo il Cavalieri, e M. Antonio* (as “*Islas de Frislandia, y Islandia, y otras tierras que estan de baxo del Norte*” na versão de Gracián),<sup>39</sup> a “*Latrana*” (Crimeia) e a Pérsia de Giosafat Barbaro ou a embaixada de Ambrogio Contarini “*al Sophi*” *Il viaggio del Magnifico M. Ambrosio Contarini Ambasciadore della Illustrissima Signoria di Venetia al Gran Signore Ussuncassan re di Persia nell’anno MCCCCLXXIII* no título de Ramusio.<sup>40</sup>

<sup>36</sup> J. GRACIÁN, *Stimvlo...*, fol. 6r. Ver id., *ibid.*, fols. 5r-5v.

<sup>37</sup> Id., *ibid.*, fols. 25 v. e 20v.

<sup>38</sup> Id., *ibid.*, fol. 21r.

<sup>39</sup> Id., *ibid.*, cit. fl. 21v.

<sup>40</sup> Id., *ibid.*, fol. 21v. Ver Luciana Stegagno PICCHIO, *Mar Aberto*, Lisboa, Caminho, 1999, pp. 332-335, 342, 354-355 e 366-368.

Realizado isto, passa a resumir o apostolado de alguns jesuítas e mendicantes modernos, citando para o efeito os trabalhos ou os caminhos entreabertos por Francisco Xavier e pelos padres de Companhia de Jesus nas “*Islas de Iapô, y otras partes delas Indias Orientales, y Occidentales*”, pelo dominicano Gaspar da Cruz em Malaca, no Camboja, no Champá, no Sião e na China (1554-1556), pelos agostinhos Martín de Rada e Jerónimo Marín na mesma China (1575), bem como pelos franciscanos Pedro de Alfaro, Giovanni Battista Lucarelli, Sebastián de San Francisco e Agustín de Tordesillas em Cantão (1579).<sup>41</sup> Preparado o terreno, parte então para uma apologia da superioridade cultural chinesa, no curso da qual ilude as consabidas dificuldades em entrar nesse país longínquo com frases criteriosamente retiradas de textos como a *Historia de China* de Mendoza e uma relação do jesuíta Alonso Sánchez, que acabava de ser enviado das Filipinas.<sup>42</sup>

Em particular, Jerónimo Gracián empenha-se em explorar certos trechos em que Mendoza afirmara a sua crença numa antiga evangelização da China por intermédio de S. Tomé. Tal leitura tem como corolário a tese de que, por via da herança inconsciente desse antigo apostolado, os chineses evidenciavam uma natural predisposição para abraçar o cristianismo. É neste contexto que surge a referida citação do manuscrito da *Peregrinação* de Fernão Mendes Pinto – a qual, para mais, constitui a primeira das fontes por ele explicitadas para o tema da China. Aludindo a alguns prognósticos que os chins teriam desde tempos imemoriais sobre a conversão do seu Império “*en nuestra Christiana religion*”, Gracián especifica que isso coincidia com o “*que escriue Fernan Mendez enel capitulo.87. de su Itinerario*”.<sup>43</sup> Ora, não só o assunto em causa surge nos capítulos XCII a XCIV da *Peregrinação*, como os dizeres do *Stimulo* nem sempre combinam com as palavras da primeira edição da narrativa de Pinto. Uma e outra coisa podem bem servir para reforçar a suspeita antiga de que o arranjo final desta obra para a imprensa não respeitou a vontade do seu autor, falecido em 1583, como já referimos.<sup>44</sup>

O que Frei Jerónimo começa por citar do exemplar da *Peregrinação* que teve ao seu dispor é a suposta citação da “*primeyra Chronica das oitenta dos Reys da China no capitulo treze*”<sup>45</sup> (a “*primera Chronica de los 86 Reys dela China capit. 13*”, na

<sup>41</sup> J. GRACIÁN, *Stimulo...*, fol. 26v. Ver id., *ibid.*, fols. 26r.-27r.

<sup>42</sup> Ver id., *ibid.*, fols. 50r.-51r., 52r.-59r. e 62r.-62v.

<sup>43</sup> Id., *ibid.*, fl. 45r.

<sup>44</sup> Cf., *inter alia*, A. P. CASTRO, “Introdução”, pp. XXX-XXXI; José M. GARCIA, “Apresentação”, in F. M. Pinto, *Peregrinação*, Maia, Castoliva Editora, 1995, pp. 11-13. Uma vez que não dispomos de nenhuma evidência manual relativa à forma do manuscrito original deixado por Pinto, teremos sempre de ser muito cautelosos ao considerarmos a extensão destas supostas manipulações textuais. É por esse motivo que devemos ter presente a possibilidade de pelo menos algumas das diferenças detectadas entre a edição impressa de 1614 e transcrições da *Peregrinação* anteriores a essa data serem devidas ao propósito do transcritor melhorar o manuscrito que tinha à sua disposição.

<sup>45</sup> F. M. PINTO, *Peregrinação*, cap. XCII, fol. 103v.



leitura do espanhol).<sup>46</sup> Fonte inventada por Mendes Pinto para o tema da cronologia chinesa,<sup>47</sup> nela o português jogara com as origens do Império chinês, com o acerto da sua cronologia pelo tempo bíblico, com a ideia de que as suas partes setentrionais estariam posicionadas “*nas costas desta nossa Alemanha*”, com a fundação de Pequim e, ainda, com essa ideia da interferência do credo cristão na sua matriz identitária.<sup>48</sup> Depois, Gracián extrai ainda do manuscrito de Pinto um fragmento do episódio em que o aventureiro António de Faria encontra junto à ilha de Pulo Condor um junco de léquios que transportava “*hum Embaixador do Nautaquim de Lindau, Príncipe da ilha de Tosa*” (Shikoku) para o reino do Sião e lhe comunica muitos cumprimentos de boa amizade.<sup>49</sup>

Neste caso, a versão do carmelita volta a não coincidir em pleno com o que está no texto impresso de Fernão Mendes Pinto. No entanto, a parte respeitante à segunda profecia que aí foi descobrir não só bate certo com ele, como deriva, sem dúvida alguma, de uma leitura literal do que é um típico exercício retórico do escritor luso. Gracián escreve que o embaixador mandou dizer a António de Faria “*que tiempo vendra en que ellos se comunicaran con nosotros, por amistad de ley verdadera del Dios de la clemencia sin termino, que en su muerte dio vida à todos los hombres, con herçcia perpetua en la casa delos buenos, porque assi lo tenemos que ha de ser, por nuestras prophecias: despues de passado el medio de los tiempos*”.<sup>50</sup> O que conta a *Peregrinação* é que os do junco do embaixador responderam “*que tempo viria em que elles se cõmunicarião com nosco por amizade da ley verdadeyra do Deos da clemencia sem tempo, que cõ sua morte dera vida a todos os homẽs com herança perpetua na casa dos bõs, porque assi o tinhaõ que auia de ser passado o meyo do meyo dos tempos*”.<sup>51</sup>

Lembrando as pesquisas que o Padre Giovanni Pietro Maffei realizou em Portugal nos primeiros anos da década da 1580 ou, até, o que dissemos a propósito da intertextualidade latente no episódio chinês acrescentado à segunda edição dos *Commentarios* de Brás de Albuquerque, nada tem de inaudito que, por volta de 1585-1586, curiosos como Jerónimo Gracián pudessem aceder em Lisboa ao manuscrito da *Peregrinação*. Em todo o caso, ao fazê-lo Frei Jerónimo fez também com que o seu *Stimvlo dela propagacion dela Fee* viesse a ser o primeiro livro editado depois da morte de Mendes Pinto onde se percebe que o recurso a esse precioso manuscrito

<sup>46</sup> J. GRACIÁN, *Stimvlo...*, fol. 45r.

<sup>47</sup> F. R. OLIVEIRA, *A construção...*, pp. 1323-1324.

<sup>48</sup> Ver F. M. PINTO, *Peregrinação*, cap. XCII, fols. 103v.-104v.; cap. XCIII, fols. 104v.-105v.; cap. XCIV, fols. 105v.-106v.; J. GRACIÁN, *Stimvlo...*, fols. 45r.-50r.

<sup>49</sup> F. M. PINTO, *ibid.*, cap. XXXIX, fol. 39v.

<sup>50</sup> J. GRACIÁN, *Stimvlo...*, fol. 50v. Ver id., *ibid.*, fols. 50r.-50v.

<sup>51</sup> F. M. PINTO, *Peregrinação*, cap. XXXIX, fol. 39v. Ver também: Fernão Mendes PINTO, *The Travels of Mendes Pinto*, edited and translated by Rebecca D. Catz, Chicago, The University of Chicago Press, 1989, p. 68.

aconteceu. Só por isso valeria a pena recuperá-lo do quase completo esquecimento em que caiu.

### **As circunstâncias de Frei Marcelo de Ribadeneira**

Se Jerónimo Gracián de la Madre de Dios publicou o primeiro impresso conhecido onde se explicita uma dívida para com a obra-prima de Fernão Mendes Pinto, que então permanecia inédita, tal não foi o caso do segundo aproveitamento do manuscrito da *Peregrinação* que aqui revelamos. Referimo-nos ao plágio não confesso praticado pelo franciscano espanhol Frei Marcelo de Ribadeneira na *Historia de las Islas del Archipiélago, y Reynos de la Gran China*.<sup>52</sup>

Peça fundamental da propaganda mendicante do início do século XVII, este livro foi concebido para afirmar as ambições que os franciscanos do Patronato acalentavam em relação a um conjunto de objectivos particularmente caros aos jesuítas, como o Japão, a China e as Filipinas. Em última análise, pretendiam passar a imagem de que o facho das Missões asiáticas fora mantido aceso pelos seus homens desde o século XIII, ou seja, desde que Giovanni da Pian del Carpine, Giovanni de Montecorvino, e Odorico da Pordenone o tinham transportado para aí.<sup>53</sup>

Frei Marcelo de Ribadeneira (c. 1561-depois de 1610) era reconhecido como leitor da cátedra de teologia no convento de San Francisco de Santiago de Compostela quando decidiu integrar à Missão organizada pelo Padre Pedro Ortiz Cabezas, procurador da Província de San Gregorio, que partiu de Sevilha para as Filipinas em Janeiro de 1593. Permanece seis meses no México e atinge Manila em Maio do ano seguinte. A 27 de Agosto de 1594, desembarca em Hirado integrado na terceira embaixada que o governo de Manila enviou ao Japão de Toyotomi Hideyoshi. Juntou-se então aos demais mendicantes que haviam entrando nesse arquipélago desde 1592 via Filipinas e à revelia do monopólio da Companhia. Contando-se entre os fundadores do Convento de Belém de Ôsaka, Frei Marcelo conseguiu não ser detido pelos japoneses quando se iniciou a perseguição que veio a culminar no primeiro martírio de cristãos daquele país, ocorrido em Nagasaki a 7 de Fevereiro de 1597. Depois de uma breve passagem por Macau, em Janeiro de 1598 encontramo-lo na capital filipina disposto a percorrer o país em busca de notícias para a História que pensa escrever tendo em vista a canonização dos franciscanos crucificados em Nagasaki. Nomeado pela sua Província procurador para o acompanhamento de tal processo em Roma, larga em Junho desse mesmo ano para a Europa pela rota das

---

<sup>52</sup> Ver nota 4.

<sup>53</sup> Ver Pascale GIRARD, *Les Religieux Occidentaux en Chine à l'Époque Moderne – Essai d'analyse textuelle comparée*, Lisboa; Paris, Centre Culturel Calouste Gulbenkian, 2000, pp. 76-77.

Índias Ocidentais. Tudo indica que já então levasse consigo pelo menos o rascunho desse seu livro, uma vez que este receberia a primeira das respectivas censuras na escala que fez no México algumas semanas adiante. Enfim, após ter reembarcado em San Juan de Ulúa ou em Veracruz, desembarcou em Sevilha em meados de 1599, reuniu-se com Filipe III e com o *Consejo de Indias* em Madrid e dirigiu-se a Roma no início de 1600.

Marcelo de Ribadeneira torna patente a urgência do compromisso que o traz a Roma ao apresentar um exemplar manuscrito da *Historia de las Islas del Archipiélago, y Reynos de la Gran China* a Clemente VIII e à Inquisição e ao conseguir que o Padre Francisco de Sosa, ministro-geral da sua Ordem, aí assinasse a respectiva licença de publicação a 6 de Junho de 1600. Logo depois de se avistar com o Papa em Roma, viaja para Espanha, sabendo-se que em 1601 apresentou na Corte de Madrid uma desaparecida *Historia eclesiástica de las islas Philipinas y reynos de Japón*, escrita em colaboração com Frei Juan Pobre de Zamora e que fora publicada em Roma pouco antes.<sup>54</sup> A seguir, é possível que se tenha deslocado a Barcelona para acompanhar de perto a edição da *Historia de las Islas*.<sup>55</sup> Frei Marcelo regressou à Cúria romana em 1602 ou 1603, onde batalhou até 1608 pela tão desejada bula de canonização e polemizou de forma agreste com os jesuítas, sempre o principal obstáculo ao proselitismo subjacente a esse processo jurídico.<sup>56</sup>

### ***A Peregrinação segundo a Historia de las Islas del Archipiélago***

A *Historia de las Islas del Archipiélago, y Reynos de la Gran China* que Frei Marcelo de Ribadeneira se apressa a editar em Barcelona em 1601 com privilégio do vice-rei da Catalunha e dedicatória ao geral da Ordem Seráfica cobre os anos de 1576 a 1601. Seguindo os itinerários dos franciscanos do Patronato através dos mares da Ásia, começa com uma descrição das Filipinas, mas acaba por dedicar um espaço igualmente nobre à China e ao Japão – precisamente, as outras duas áreas que vimos que esta Ordem considera prioritárias no momento. As referências relativas ao Império do Meio concentram-se em treze dos vinte e seis capítulos do livro II (caps. I-XIII), sendo os restantes treze consagrados à Tartária, à Cochinchina, a Malaca, ao Sião e ao Camboja. Sobre as fontes que utilizou para retratar esse país que apenas

<sup>54</sup> Ver Manuel de CASTRO, “Fr. Marcelo de Ribadeneira, OFM – Vida y Escritos”, in *Archivo Ibero-Americano*, 38 (149-152), Enero-Diciembre 1978, pp. 212-213 e 220-221.

<sup>55</sup> O *Epitome* de León Pinelo (na versão alargada devida a Andrés González de Barcia) indica edições parciais e reedições completas deste livro em 1613, 1643 e 1654. Ver A. LÉON PINELO & A. GONZÁLEZ DE BARCIA, *Epitome...*, vol. I, cols. 120 and 163; *id.*, *ibid.*, vol. II, col. 627; Antonio PALAU Y DULCET, *Manual del Librero Hispanoamericano*, vol. 16, Barcelona, A. Palau Dulcet, 1964, p. 426; M. CASTRO, “Fr. Marcelo...”, p. 224.

<sup>56</sup> Ver F. R. OLIVEIRA, *A construção...*, pp. 1131-1134.

entrevira a partir de Macau, Frei Marcelo é vago quanto baste. A *Historia* de Juan de Mendoza é a única obra identificada de modo explícito, mas o autor não demora a avisar que a vai deixar de lado em razão da suficiente popularidade de que gozava.<sup>57</sup> Não obstante, percebe-se o cruzamento de três veios informativos fundamentais.

O primeiro parece provir dos participantes na expedição que o franciscano Diego de Oropesa tentara conduzir de Manila à Cochinchina, em 1582, e que acabou desmantelada frente ao Guangdong por força de um naufrágio. A segunda grande referência textual implícita corresponde a um texto que segue de muito perto o *Tratado* de Frei Gaspar da Cruz, se bem que não nos tenha sido possível comprovar a hipótese de ter existido um uso directo, mesmo que parcial, do original publicado em Évora.<sup>58</sup> Finalmente, o cronista franciscano fala-nos de umas relações de “*sufficiente probabilidad, y la necessaria para historia*” devidas a testemunhos de vista portugueses.<sup>59</sup> Trata-se da *Peregrinação* de Fernão Mendes Pinto, cujo manuscrito – ou, talvez melhor, uma cópia dele – é, mau grado tudo, mais provável que tenha consultado em Espanha na volta das Filipinas do que algures além-mar ou, depois, em Itália. Notar-se-á instantaneamente a coincidência temporal entre este aproveitamento e aqueles que são oferecidos pelos seus rivais Orazio Torsellini e João de Lucena. Em todo o caso, basta medir os usos referentes à temática chinesa para concluir que nunca Mendes Pinto fora tão plagiado como será aqui.<sup>60</sup>

Ainda que não no seja possível inventariar aqui todos os pormenores do aproveitamento que Marcelo de Ribadeneira fez do manuscrito de Fernão Mendes Pinto, da leitura destes capítulos sobre a China resultam de imediato duas ideias. Uma, que a manipulação em causa, até pela sua inusitada amplitude, é muito útil para avaliar em que medida o manuscrito original do autor português poderá ter sido corrigido antes de ter sido impresso em 1614. Outra, que por demonstrar um sentido crítico nulo quando adere de modo incondicional mesmo à mais garrida das criações metafóricas de Pinto, Frei Marcelo constitui um bom indicador da capacidade de sedução que esta crónica pretensamente autobiográfica conseguiu gerar desde que esteve disponível para consulta, inclusive entre os meios mais bem preparados.

<sup>57</sup> Ver M. RIBADENEIRA, *Historia...*, lib. II, cap. VI, p. 109.

<sup>58</sup> Ver id., *ibid.*, lib. II, cap. VI, pp. 109-110; cap. VII, pp. 116-117; F. R. OLIVEIRA, *A construção...*, pp. 1134-1139.

<sup>59</sup> M. RIBADENEIRA, *Historia...*, lib. II, cap. VIII, p. 118. Ver id., *ibid.*, lib. II, cap. XI, p. 130; lib. II, cap. XIV, pp. 144 e 145-146; lib. II, cap. XV, p. 149.

<sup>60</sup> A determinado momento da *Historia de las Islas*, Marcelo de Ribadeneira refere-se ao testemunho escrito de Mendes Pinto de modo ligeiramente diferente: “Dizen estos mesms nueue Portugueses, que peregrinaron mas de veynte años por la gran China (como por su relacion hecha al principe Cardenal, quando gouernaua a Portugal, me consta) [...]” – M. RIBADENEIRA, *ibid.*, lib. II, cap. VIII, p. 122. Se aceitarmos que esta afirmação segue de perto o manuscrito original de Pinto (ou que, pelo menos, apreende com rigor o contexto em que texto foi forjado), teremos de equacionar o papel fundamental que o Cardeal D. Henrique terá desempenhado no projecto literário da *Peregrinação*, desde logo através da sua hipotética encomenda.

É esclarecedor disto mesmo o que se passa no capítulo VIII, onde Ribadeneira arrola os supostos vestígios de cristandade que sobejariam na China. Referiu-se que João de Lucena e Pierre du Jarric já haviam cedido ao episódio de Mateus Escandel, que acabou no capítulo XCVI da *Peregrinação*. Pois bem: na *Historia de las Islas* a esta fantasia acrescem duas outras com as quais o aventureiro luso buscara sublinhar o encontro na terra estranha de marcas da presença cultural e religiosa dos seus compatriotas da diáspora, a de Inês de Leiria (*Peregrinação*, cap. XCI) e a de Vasco Calvo (*ibidem*, cap. CXVI). No primeiro caso, tratar-se-ia de uma filha do embaixador Tomé Pires, mulher que Pinto identifica com uma cruz gravada a ferro num braço e que põe a rezar um padre-nosso em língua portuguesa.<sup>61</sup> O simbolismo do segundo caso é idêntico: numa cidade dos confins do reino dita “Quansy”, um velho português aparece ao grupo em que o narrador se faz integrar e, depois de erguer as mãos numa prece, apresenta-se como o parente do capitão Diogo Calvo que acompanhara a embaixada de 1521 e fora feito cativo quando esta retornara a Cantão.<sup>62</sup> Frei Marcelo é quase exaustivo na sua cópia, se bem que peque por não aludir à missão diplomática de Pires e por identificar pontualmente o grupo de peregrinos como gente espanhola, em vez de os dizer cristãos e portugueses.<sup>63</sup>

O reconhecimento da autoridade dos citados testemunhos lusitanos não consta do capítulo desta *Historia* de 1601 que abre com uma ideia mítica da fundação da China. Marcelo de Ribadeneira prefere apelar directamente para as “*historias de los Chinos*”,<sup>64</sup> mas esta mais não é que uma forma aproximada daquela insondável crónica dos reis da China que vem citada no capítulo XCII da *Peregrinação*. Ainda que continuemos a não contar com a sua ajuda, também não nos é difícil descobrir a impressão digital de tudo o que vem por arrasto: os elementos sobre a fundação de Pequim retirou-os o franciscano desse e do que acabou por ser o capítulo XCIV de Fernão Mendes;<sup>65</sup> os elementos sobre a conquista tártara, apenas do capítulo XCIV; os elementos sobre a Grande Muralha e uma prisão que lhe seria anexa, do capítulo XCV;<sup>66</sup> o retrato de Pequim, dos capítulos CV e CVII;<sup>67</sup> a descrição das festas e dos convites usados para as mesmas, dos capítulo CV e CVI;<sup>68</sup> o louvor da assistência aos

<sup>61</sup> Ver F. M. PINTO, *Peregrinação*, cap. XCI, fols. 102r.-103r.

<sup>62</sup> Ver id., *ibid.*, cap. CXVI, fols. 136v.-138v.

<sup>63</sup> Ver M. RIBADENEIRA, *Historia...*, lib. II, cap. VIII, pp. 118-123.

<sup>64</sup> Id., *ibid.*, lib. II, cap. IX, p. 124.

<sup>65</sup> Id., *ibid.*, lib. II, cap. IX, pp. 124-125. Cf. F. M. PINTO, *Peregrinação*, cap. XCII, fols. 103v.-104v.; cap. XCIV, fols. 105v.-106r.

<sup>66</sup> M. RIBADENEIRA, *ibid.*, lib. II, cap. IX, p. 125. Cf. F. M. PINTO, *ibid.*, cap. XCV, fols. 106v.-107v.

<sup>67</sup> M. RIBADENEIRA, *ibid.*, lib. II, cap. IX, pp. 125-126. Cf. F. M. PINTO, *ibid.*, cap. CV, fols. 122r.-123v.; cap. CVII, fols. 125r.-126v.

<sup>68</sup> M. RIBADENEIRA, *ibid.*, lib. II, cap. IX, p. 126. Cf. F. M. PINTO, *ibid.*, cap. CV, fols. 122r. e 123r.-123v.; cap. CVI, fols. 123v.-125r.

pobres e aos doentes, dos capítulos CXII e CXIII;<sup>69</sup> enfim, do respectivo capítulo CIX a arquitectura de duas das mais deslumbrantes invenções de Pinto que foram o “Tesouro dos Mortos” e a “Serpe Tragadora da Casa do Fumo”.<sup>70</sup>

A procedência exacta da parte da *Historia de las Islas* que nos falta assinalar esclarece-se com igual facilidade. A pintura da China como um imenso bazar que vem no capítulo X sintetiza os futuros capítulos XCVIII e XCIX da *Peregrinação*.<sup>71</sup> As opiniões sobre o exercício humano, prudente e justo da justiça, assim como sobre a crueldade das prisões que vêm no capítulo XI, sintetizam a experiência de degredo de um grupo de nove sobreviventes de um naufrágio ocorrido na enseada de Nanquim ficcionada por Mendes Pinto nos capítulos C a CIII da sua obra.<sup>72</sup> Para aqueles juízos sobre o bom governo, o amparo público garantido a toda a sorte de desvalidos e a afectação dos recursos do tesouro real que vêm no capítulo XII, reabre-se o emprego dos capítulos CXII e CXIII da mesma obra portuguesa.<sup>73</sup> Para a “*noticia delas treynta y dos sectas principales que ay en aquel reyno*”, que está no capítulo XIII, trazem-se do capítulo CX da *Peregrinação* os elementos sobre o culto de “*Nacapirau, Raynha do Ceo*”, do seu capítulo CXI aqueles sobre Amida e as cento e treze sepulturas de reis, enquanto que o posterior capítulo CXIV cede as indicações sobre as seitas “*Naustolins*”, “*Trimechau*” e “*Gizom*” (grafias de Pinto).<sup>74</sup>

Não se imagine que Marcelo de Ribadeneira deixou de lado o manuscrito de Fernão Mendes Pinto ao fechar o tratamento dos assuntos chineses. Como um dia se demonstrará numa muito necessária edição anotada da *Historia de las Islas*, tal influência continua a ser determinante nos capítulos respeitantes às demais regiões que o franciscano espanhol apenas descreve a partir dos livros. Sem que nos queiramos substituir a esse trabalho, podemos adiantar que os parágrafos sobre a Tartária agrupados no capítulo XIV do mesmo livro II, por exemplo, não possuem outra base que não seja o texto que o autor (ou o editor) da *Peregrinação* distribuiu pelos correspondentes capítulos CXXII, CXXVI, CXXVII e CXXVIII.<sup>75</sup> Um segundo caso

<sup>69</sup> M. RIBADENEIRA, *ibid.*, lib. II, cap. IX, p. 126. Cf. F. M. PINTO, *ibid.*, cap. CXII, fols. 132v.-133v.; cap. CXIII, fols. 133v.-134r.

<sup>70</sup> M. RIBADENEIRA, *ibid.*, lib. II, cap. IX, pp. 126-127. Cf. F. M. PINTO, *ibid.*, cap. CIX, fols. 129r.-129v.

<sup>71</sup> Ver M. RIBADENEIRA, *ibid.*, lib. II, cap. X, pp. 128-130. Cf. F. M. PINTO, *ibid.*, cap. XCVIII, fols. 111v.-113r.; cap. XCIX, fols. 113v.-114v.

<sup>72</sup> Ver M. RIBADENEIRA, *ibid.*, lib. II, cap. XI, pp. 130-136. Cf. F. M. PINTO, *ibid.*, cap. C, fols. 115r.-116r.; cap. CI, fols. 116r.-117v.; cap. CII, fols. 117v.-118r.

<sup>73</sup> Ver M. RIBADENEIRA, *ibid.*, lib. II, cap. XII, pp. 136-138. Cf. F. M. PINTO, *ibid.*, cap. CXII, fols. 132v.-133v.; cap. CXIII, fols. 133v.-134r.

<sup>74</sup> Ver M. RIBADENEIRA, *ibid.*, lib. II, cap. XIII, pp. 138-144. Cf. F. M. PINTO, *ibid.*, cap. CX, fols. 129v.-131r.; cap. CXI, fols. 131r.-132v.; cap. CXIV, fols. 134r.-135v.

<sup>75</sup> Ver M. RIBADENEIRA, *ibid.*, lib. II, cap. XIV, pp. 144-149. Cf. F. M. PINTO, *ibid.*, cap. CXXII, fols. 145r.-146v.; cap. CXXVI, fols. 150r.-151r.; cap. CXXVII, fols. 151v.-152v.; cap. CXXVIII, fols. 152v.-154r.

óbvio surge-nos no capítulo da *Historia* de Marcelo de Ribadeneira onde está a narração dos cortejos fúnebres do fantasioso templo de *Tinagoogoo* que Fernão Mendes faz despontar algures no interior da Ásia. De acordo com o cronista galego, os carros triunfais que integravam essa procissão eram 1390, enquanto no capítulo CLX da *princeps* do título português apenas lemos 226.<sup>76</sup> Tal diferença é apenas mais uma daquelas que ajuda a considerar a tese que vimos repetindo sobre a anónima revisão a que poderá ter sido submetido o autógrafo de Mendes Pinto. Em qualquer caso, no imediato parece-nos sobretudo significativo que Frei Marcelo começasse pela transcrição das belas falas rituais que iam associadas às cerimónias religiosas em causa, desde logo a que diz: “*Ablanda Señor la pena, de los tormentos de los difuntos, porque te alaben con sueño quieto*”.<sup>77</sup> Não se trata apenas de redescobrir a cada passo o material de Pinto, mas até o seu inconfundível verbo.<sup>78</sup>

### Síntese: um circuito português e ibérico

Ainda que estejamos sempre subordinados ao princípio que determina que todas as conclusões de um inquérito desta natureza são transitórias, não podemos deixar de constatar que a matéria do aproveitamento do manuscrito inédito da *Peregrinação* se encontra marcada, desde o início, por uma geografia essencialmente ibérica.

Se não ocorreu a circunstância – também ela plausível – de Fernão Mendes Pinto se ter apropriado e reescrito à sua inconfundível maneira a triste história do embaixador malaio que Brás de Albuquerque inseriu na segunda edição dos seus *Commentarios do Grande Afonso Dalboquerque*, em 1576, então tanto é válido considerar que Albuquerque tenha escutado este relato da boca de Pinto, como é válido acreditar que tenha tido acesso a uma versão preliminar da *Peregrinação*. A fazer fé na carta que o Padre Cipriano Suárez dirigiu ao seu confrade Diego Mirón, a 22 de Fevereiro de 1569, nessa altura pelo menos um trecho da *Peregrinação* referente ao Japão já circulava ou era conhecido por um pequeno grupo de eruditos. Reparar-se-á também que, a confirmar-se o possível aproveitamento do mesmo manuscrito por parte de Diogo do Couto, em teoria este terá disposto de condições ideais para executá-lo sensivelmente na mesma altura em que Suárez dá conta do interesse de João de Barros pelo “comentário” que Fernão Mendes ia compondo. Dessa passagem de Couto por Portugal sabe-se que viajou entre Cascais, Almeirim e Lisboa.<sup>79</sup> Fernão Mendes estabelecera-se há

<sup>76</sup> M. RIBADENEIRA, *ibid.*, lib. II, cap. XV, p. 150. Cf. F. M. PINTO, *ibid.*, cap. CLX, fol. 197r.

<sup>77</sup> M. RIBADENEIRA, *ibid.*, lib. II, cap. XV, p. 150. Cf. F. M. PINTO, *ibid.*, cap. CLX, fols. 197r.-197v. Cf. F. M. PINTO, *Travels*, p. 341.

<sup>78</sup> Ver M. RIBADENEIRA, *ibid.*, lib. II, cap. XV, pp. 149-151. Cf. F. M. PINTO, *ibid.*, cap. CLX, fols. 197r.-198v.

<sup>79</sup> Ver Diogo do COUTO, *Década VIII*, cap. XXVIII, Lisboa, Regia Officina Typografica, 1786, pp. 232-233.

algun tempo na tranquila margem esquerda do Tejo, uma distância insignificante para qualquer viajante chegado da Índia que o quisesse entrevistar.

Giovanni Pietro Maffei é o primeiro dos autores que nos documenta como Mendes Pinto era, em simultâneo, acessível e fingido. Mesmo assim, até hoje ninguém contestou que tenha sido durante esses anos de 1579 a 1583 – quando Maffei visitou Portugal, os seus arquivos e os grandes prosadores portugueses da Expansão tendo em vista responder à encomenda que o cardeal-infante D. Henrique lhe fizera de escrever a crónica latina das conquistas lusas no ultramar oriental – que o jesuíta italiano aceitou ao manuscrito (ou, no limite, a um apógrafo) da *Peregrinação*. No essencial, Orazio Torsellino seguiria na sua sombra: por um lado, interessaram-lhe praticamente os mesmos episódios sobre o apostolado de Xavier que o Padre Maffei achou por bem aproveitar da imensa prosa de Pinto; por outro, tanto escreveu numa altura em que a documentação que Maffei recolhera em Portugal já repousava em Roma, como vários anos depois deste seu confrade ter editado os *Historiarum Indicarum libri XVI*. Alguns anos mais tarde, Nicola Orlandini cumpriria um percurso muito idêntico quando veio a compor a sua *Historiæ Societatis Iesv Prima pars*.

Por muitas interrogações que nos continue a levantar o destino final do espólio literário de Fernão Mendes Pinto e as exactas circunstâncias em que este terá transitado para a guarda da Casa Pia das Penitentes, o facto é que Lisboa volta a servir de pano de fundo para os extensos aproveitamentos que João de Lucena fez do manuscrito da *Peregrinação*. Por seu turno, até a Bordéus de Pierre du Jarric não é menos lisboeta para a questão que nos interessa. Na verdade, é amplamente conhecido que a redacção da *Histoire des choses plus memorables* decorreu de um conselho recebido da parte do jesuíta português Fernão Guerreiro, no sentido de que Du Jarric substituísse o projecto que encetara de traduzir a *Historia de las Misiones de la Compañía de Iesv en la India Oriental* de Luis de Guzmán, S. J. (Alcalá, 1601) pela escrita de uma obra original sobre a empresa missionária dos jesuítas no Oriente. É também conhecido que, para o efeito, Du Jarric se apoiou, sobretudo, na generosa remessa de “*liures & memoires*” providenciada desde Lisboa pelo próprio Guerreiro. A determinante influência lusitana sobre este projecto francês constituiu uma das mais evidentes provas de que Portugal dominava os circuitos internos dos inicianos nestas matérias. Por isso não surpreende que no catálogo das fontes mais utilizadas por Du Jarric figurem as *Cartas dos Reynos do Iapão & China* publicadas em Évora em 1598, os volumes de correspondência missionária compilados pelo próprio Fernão Guerreiro e, claro, a *Historia* de Lucena. Neste contexto, não é difícil reconstituir as condições em que Mendes Pinto também acabou parcialmente transcrito além-Pirenéus.

O mesmo contexto da união dinástica que poderá ter propiciado a Filipe II certo tipo de contacto com o conteúdo da *Peregrinação* acabaria por garantir ao carmelita espanhol Jerónimo Gracián de la Madre de Dios a oportunidade que aproveitou para transcrever os trechos do manuscrito de Fernão Mendes que conseguimos identificar no pequeno livro intitulado *Stimvlo dela propagacion dela Fee*. Pouco mais ou menos



na mesma altura em que João de Lucena repetiu este exercício, o franciscano Marcelo de Ribadeneira fê-lo também. Ora, se o jesuíta Lucena residia na Casa professa de São Roque, em Lisboa, e se Frei Jerónimo estanciou em Lisboa entre 1585 e 1586, de Frei Marcelo apenas sabemos que entre 1599 e 1601 passou por Sevilha, Madrid e Roma, após o que terá entregue à tipografia catalã de Gabriel Graells e Giraldo Dotil o escrito que entretanto compusera.

No tomo XVI do *Manual del Librero Hispanoamericano*, Antonio Palau y Dulcet complica ligeiramente esta cronologia – e, em certo sentido, também esta geografia – ao referir a existência de uma primeira edição romana da *Historia de las Islas del Archipiélago*, publicada em 1599 pelo impressor Niccolò Multi. Explica que tal edição traz na página 713 uma “Adición de Francisco Peña, auditor de Rota, de tres capítulos, a la relación del Padre Frei Juan de Sancta María, en que se muestra que la muerte de los seys Padres Descalzos, y otros sus allegados, en el Japón a cinco de Hebrero año 1597, fué verdadero martyrio”.<sup>80</sup> Palau acrescenta ainda que a maioria dos respectivos exemplares, uma vez impressos, seguiram de Roma para Barcelona, onde lhes conservaram o título, mas substituíram a identificação do editor e do ano, o que teria resultado na edição de 1601 atrás referenciada e citada.<sup>81</sup>

No entanto, não só esta hipótese nos parece inviável à luz da sequência dos acontecimentos relativos à vida e às viagens de Frei Marcelo que documentámos, como nenhum outro catálogo bibliográfico de referência a confirma.<sup>82</sup> Além disso, analisando o exemplar da *Historia de las Islas* que se encontra à guarda da Biblioteca de Catalunya (cota 2-III-38) podemos constatar que a introdução que Ribadeneira aí faz ao comentário em três capítulos que Monsenhor Peña fizera à *Relación* do Padre Juan de Santa María tanto refere explicitamente a tradução italiana do texto de Santa María publicada em Roma em 1599,<sup>83</sup> como a edição anterior do texto de Peña saída

<sup>80</sup> A. PALAU Y DULCET, *Manual del Librero...*, vol. 16, p. 426. Sobre Francisco Peña (1540-1612) – religioso espanhol, escritor e discípulo do conhecido matemático, astrónomo e geógrafo Jerónimo Muñoz – ver “Francisco de Peña”, in *Enciclopedia Universal Ilustrada Europeo-Americana*, vol. 43, Barcelona, Espasa-Calpe, 1921, pp. 420-421; Víctor NAVARRO BROTONS, “Matemáticas, cosmología y humanismo en la España del siglo XVI. La obra de Jerónimo Muñoz”, in Víctor Navarro Brotóns & Enrique Rodríguez Galdeano, *Matemáticas, cosmología y humanismo en la España del siglo XVI – Los Comentarios al Segundo Libro de la Historia Natural de Plinio de Jerónimo Muñoz*, Valencia, Instituto de Estudios Documentales e Históricos sobre la Ciencia/Universitat de València – C.S.I.C., 1998, pp. 33-34.

<sup>81</sup> A. PALAU Y DULCET, *Manual del Librero...*, vol. 16, p. 426.

<sup>82</sup> Ver, *inter alia*, *Spanish Books – Books Printed in Spain and Spanish Books Printed in Other Countries*, London; Paris, Maggs Bros, 1927, ref. 867, p. 612; Francis ROGERS, *Europe Informed – An Exhibition of Early Books Which Acquainted Europe With the East*, Cambridge, Massachusetts, Harvard College Library, 1966, pp. 104-105.

<sup>83</sup> Alusão a: *Relatione del martirio che sei padri scalzi di San Francesco et venti giaponesi christiani partirono nel Giappone l'anno 1597. Scritta dal R.P. Gio di Santa Maria provinciale della provincia de S. Gioseppe de gli Scalzi, e tradotta dalla lingua spagnuola nella italiana, per ordine del R. P. fr. Gioseppe di Santa Maria custode di detta provincia per il Capitolo Generale. Et dedicata alla Sta. Di N.S. Clemente VIII*, Rome, Niccolò Multi, 1599.

em Nápoles em 1600.<sup>84</sup> Assim sendo, os dizeres que surgem na página 725 da *Historia de las Islas*, entre essa *Adición* de Francisco Peña e o índice do livro – os quais, de facto, indicam “*En Roma, Impressa por Nicolas Mucio. 1599*” – deverão tão-somente corresponder à referida edição romana da *Relacion del martirio* dos seis franciscanos e vinte japoneses cristãos divulgada por Multi nesse mesmo ano de 1599. Com tudo isto, reduzem-se ao mínimo as probabilidades do livro de Marcelo de Ribadeneira ter sido impresso em Roma e reencadernado em Barcelona. Ao mesmo tempo, mantém-se mais elevada a probabilidade de Ribadeneira ter consultado o manuscrito de Mendes Pinto (ou uma cópia dele) algures na Península Ibérica do que em Itália.

A tradução castelhana da *Peregrinação*, que Francisco de Herrera Maldonado concluiu em 1617, à qual preferiu chamar *Historia Oriental de las Peregrinaciones de Fernan Mendez Pinto* e que acabaria por ser lançada em 1620, veio confirmar a existência de estreitos laços ibéricos no que respeita à produção e à divulgação do conhecimento geográfico ultramarino, designadamente sobre o Oriente. Que o grande sucesso internacional da obra de Mendes Pinto se tenha ficado a dever à versão algo livre de Herrera, constitui mais uma demonstração de que o mundo cultural peninsular adquirira aqui uma coesão quase orgânica. O espanhol terá tido a ideia de traduzir o livro de Mendes Pinto em finais da década de 1590, quando viera a Portugal na qualidade de capelão de D. Duarte, filho de D. Catarina de Bragança e irmão do duque D. Teodósio II, e pôde aceder ao precioso manuscrito. Poder-se-á continuar a discutir a justeza dos comentários que proferiu em relação à figura de Francisco de Andrade, provável responsável pela leitura final da *Peregrinação* apresentada por Craesbeeck.<sup>85</sup> Poder-se-á também continuar a inquirir sobre o critério que aplicou para avalizar o testemunho de Fernão Mendes, tanto através daquilo que inscreveu na sua célebre *Apologia*, como através das citações da *Peregrinação* que seleccionou para o seu bem menos estudado *Epitome Historial del Reyno de la China* (Madrid, 1620)<sup>86</sup> – de resto, um inquérito igualmente válido e pertinente a respeito de qualquer dos demais utilizadores do texto de Pinto. Para aqui, porém, o mais relevante de tudo são ainda as outras duas circunstâncias adicionais que o caso de Francisco de Herrera Maldonado vem comprovar: uma, a de que o manuscrito de Fernão Mendes Pinto seguia estando disponível para a consulta de historiadores, literatos e curiosos de vários géneros; outra, a de que Portugal continuava a ser o primeiro pólo de difusão do respectivo conteúdo.

<sup>84</sup> Alusão a: *Relatione del martirio che sei padri scalzi di San Francesco et venti giapponesi cristiani partirono nel Giappone l'anno MDXCVII. Scritta dal R.P.F. Gio di S. Maria... e dappoi tradotta dalla lingua spagnuola nella italiana... sopra il martirio di detti martiri di Monsig. Pegna*, Naples, Antonio Pace, 1600. Ver M. RIBADENEIRA, *Historia...*, p. 712.

<sup>85</sup> Ver F. HERRERA MALDONADO, “Apologia”, fol. 1v.

<sup>86</sup> Ver F. R. OLIVEIRA, *A construção...*, pp. 1344-1348.

**Reler *Peregrinaçam* de Fernão Mendes Pinto,  
quatro séculos depois (1614-2014)**

**Prof. Doutor João David Pinto-Correia**

## **Prof. Doutor João David Pinto-Correia**

João David Pinto-Correia, nascido em S. Gonçalo, Funchal (Madeira), fez o Ensino Primário e o Ensino Secundário no Funchal. É licenciado em Filologia Românica pela Faculdade de Letras da Universidade de Lisboa, fez o D.E.A. (*Diplôme d' Études Approfondies*) e participou nos seminários do Doutoramento “*Troisième Cycle*” (orientação de A. J. Greimas), na *École des Hautes Études en Sciences Sociales*, em Paris. E doutorou-se em Letras (Literatura Portuguesa), na Universidade de Lisboa (1988).

É Professor Universitário (aposentado), tendo sido docente no Departamento de Literaturas Românicas da Faculdade de Letras da Universidade de Lisboa, de 1974 a 2009. Tem sido também Director do Centro de Tradições Populares Portuguesas (CTPP) “Prof. Manuel Viegas Guerreiro”, da Universidade de Lisboa, e da *Revista Lusitana - Nova Série*.

De 23 de Abril de 1993 a 26 de Julho de 1996, foi Presidente da Comissão Instaladora da Universidade da Madeira (com atribuições de Reitor). De 2010 a 2013, foi o Investigador Responsável do Projecto PTDC/CLE-LLI/104023/2008 – Arquivo Digital de Literatura Oral Tradicional (ADLOT), da Fundação para a Ciência e Tecnologia e Faculdade de Letras da Universidade de Lisboa.

É membro de algumas associações científicas e culturais (SGL, APE, APCL, etc.) Desde 2010, faz parte da Direcção do PEN Clube Português e, desde 2012, da Direcção da Associação Portuguesa para a Salvaguarda do Património Cultural Imaterial (APSPCI), de que é sócio fundador.

As suas principais publicações são *A Literatura Juvenil em Portugal*, Lisboa, 1973; *Luz e Calor do Padre Manuel Bernardes: Estrutura e Discurso*, Coimbra, 1978; *Auto biografia e Aventura na Literatura de Viagens: a Peregrinação de Fernão Mendes Pinto*, Lisboa, 1979 (2ª. ed., 1983); *Romanceiro Tradicional Português*, Lisboa, 1984; *O Essencial sobre o Romanceiro Tradicional*, Lisboa, 1986; *Os Romances Carolíngios da Tradição Oral Portuguesa*, 2 vols., INIC, Lisboa, 1993 (Vol. I) e 1994 (Vol. II); *O Significado Cultural duma História Carolíngia: a Tragédia do Marquês de Mântua de Baltazar Dias*, Funchal, 1994; *Os Militares e a Literatura Madeirense*, Funchal, 1998; *Peregrinação de Fernão Mendes Pinto*, Lisboa, 2002; *Romanceiro Oral da Tradição Portuguesa*, Lisboa, 2003; e *A Literatura Oral Tradicional – conceitos, problemas, perspectivas*, Lisboa, 2013.

## RELER *PEREGRINAÇÃO* DE FERNÃO MENDES PINTO, QUATRO SÉCULOS DEPOIS (1614-2014)

Nesta breve comunicação, “reler” significa: sugerir submeter a possível nova análise e a nova interpretação, atendendo a propostas alheias e sobretudo pessoais, e fundamentando-se ainda nas primeiras e sempre marcantes, neste caso minhas, impressões depois continuadas com a paulatina recepção de uma obra tão fascinante e fundamental como *Peregrinação* de Fernão Mendes Pinto (1614), a qual, pela sua extensão e complexidade, sempre exigirá continuada e paciente revisitação.

### Os testemunhos acerca de *Peregrinação*

Longo percurso foi o do leitor, neste caso o leitor que eu sou, cedo iniciado na Literatura Portuguesa, no Ensino Secundário de outros tempos em que, graças a um programa hoje considerado muito exigente, mas tornado atractivo por docentes dotados de real poder de entusiasmar os inexperientes alunos, ainda se conferia grande importância aos textos exemplares da nossa cultura literária: recordo a *Peregrinação* desde o primeiro contacto com a pequena antologia com selecção e introdução de Rodrigues Lapa (na colecção “Textos Literários”, da Seara Nova) até às edições com texto integral, entre outras de Brito Rebelo, de Jordão de Freitas, de Costa Pimpão e César Pegado, de António José Saraiva, de Maria Alberta Menéres, de Adolfo Casais Monteiro, à edição semi-diplomática prefaciada por Aníbal Pinto de Castro, e, finalmente, a edição crítica de Jorge Santos Alves, da Imprensa Nacional – Casa da Moeda, de 2010, não esquecendo as fac-similadas de José Manuel Garcia e electrónica CD-ROM, da BNacional, e mesmo as de divulgação de Neves Águas ou de adaptação a BD e as dirigidas a públicos infanto-juvenis. E ainda hoje penso como, quando jovem estudante, julgava ter um conhecimento mais ou menos suficiente do conteúdo da obra, o que era uma ilusão, porque tinha lido atentamente, mas somente a muito breve edição escolar. Felizmente os encontros com estas edições dos 226 capítulos da *Peregrinação* vieram proporcionar-me o imenso painel da vida e experiência de um sujeito histórico (individual e colectivo) na sua arrojada trajetória desde a terra-pátria aos confins do Extremo-Oriente.

### Como reler *Peregrinação*

Como reler, pois, passados 400 anos sobre a sua edição, essa portentosa narrativa em primeira pessoa (do singular e do plural) de acção, de combates e naufrá-

gios, de recepções, debates e banquetes, de paisagens arrebatadoras de pormenor, serenidade e movimento, de diálogos com os companheiros portugueses ou cristãos (alguns bem evidenciados, com António Faria e Francisco Xavier) e com as novas gentes da “pestana do mundo” e muitas mais?

Reler será, por exemplo, problematizar o estatuto do “pobre de mim”, sujeito de escrita e de aventura, isto é, como narrador bem apetrechado de meios discursivos e estilísticos, sempre aludindo à sua condição de modesto “eu” autobiográfico. Será propor e aprofundar um sentido para a estrutura de uma obra que, mais do que enumerativa, ganha a significação em macro sequências que procuram atingir uma magistral e original *dispositio* de relevante, se bem que aparentemente discreto, cuidado que julgamos ter sido cuidadosamente preparada e realizada. Será igualmente discutir o sentido colectivo não só de um “nós” frente a um “eles”, mas um de “nós-portugueses-cristãos” em paralelo com a possibilidade da constituição de um “nós-outros-não cristãos” (em que o “eu” participa), e a dimensão e ambiência a um tempo épica, lírica, trágica e crítico-satírica. Reler será descobrir ainda mais a expressão ora de grande fôlego, ora de curta e incisiva exactidão, ou ainda de inesperadas comparações e metáforas, ou de concretos quadros coloridos, brandos, tumultuosos, violentos, ruidosos, e em muitos momentos exemplos de sensacionalismo e exotismo.

Reler a *Peregrinação* será também compreender a aparente irregularidade de um começo que nos faz lembrar algo com as partes iniciais do *À la recherche...* de Proust em comparação com uma conclusão demasiado breve, quase abrupta e aparentemente pobre para obra tão longa e tão ambiciosa herança que Mendes Pinto deixava aos “filhos” / afinal, “filhas”, a não ser que tivesse deixado outros descendentes noutras terras, ou então metonimicamente a todos nós que, em grande medida, podemos ser também considerados seus filhos, conclusão expressa numa síntese que mais parece um pedido triste e amargurado de pouca ambição para tão intensa, quer vivida, quer escrita, experiência de vida.

### **Acerca do sujeito e narrador: o “pobre de mim”**

O escritor viverá sempre na e pela obra. Por vezes, esconde-se tão bem que nada passa para a escrita; mas mais raramente, de modo decidido, parece revelar-se directamente, atribuindo-se a convocação como sujeito de pleno direito do que vai deixando. No entanto, pode ainda modelar outra proposta: convencendo-se a si mesmo e convencendo os outros, os seus leitores, que, registando a sua pessoa, a reinventa e a torna actor que se auto sugere e se torna elemento de uma história parecida com a dele, mas reestruturada, reprojectada em cenários (e tempos, claro está) eles também baseados num real, porém desenhados e interpretados de outro modo, aquela história que considera mais adequada ao seu tempo e ao seu propósito narrativo.

Fernão Mendes Pinto pertence a esta última categoria: não faz propriamente autobiografia, mas contém muitos dos seus elementos; sendo narrador e sujeito principal do seu universo ficcional, torna-se representante em primeira pessoa dele próprio à sua maneira, mas também de um parceiro de um bem assertivo Nós colectivo, diria mesmo, de dois “Nós” colectivos, como é evidente.

Não se justifica que o “pobre de mim” seja visto como um “herói”, apesar de ser bem evidente ter consciência da sua valentia ou como um “anti sujeito” (ao ponto de um seu colega de ofício julgar ter ele inventado um António de Faria, um heterónimo, para nele encontrar refúgio e passar despercebido) ou ainda um exemplo acabado de exclusiva intencionalidade picaresca. Mas também não há motivo para pensar que ele se tenha a si próprio em muito baixa estima, mas tão-só um “peregrino” que tem a consciência de cristão que sabe rezar o Pai Nosso (“seja feita a vossa vontade”) ou a Salvé Rainha (“gemendo e chorando neste vale de lágrimas”). No entanto, temos de concordar com uma quase evidência: a de este sujeito-narrador em primeira pessoa se moldar complexamente ao longo das páginas com características q.b. de cada um desses tipos de personagens agora apontados.

### ***Peregrinação*: do título ao seu conteúdo e à sua estrutura narrativa**

*Peregrinação*, título que levanta logo problemas de variada interpretação semântica e histórico-literária, mas que, por muito que se queira o contrário, não escapa a uma contaminação de forte isotopia religiosa, uma espécie de “alma” vicentina, de longevidade estendida a vinte e um anos de “viagem”, muito mais atribulada, lutadora, contrastante do que a proposta por Mestre Gil. *Peregrinação* é das excepcionais obras da literatura portuguesa e europeia (parece que a restante Europa se rendeu à notoriedade da proposta de Mendes Pinto antes de Portugal), em que, tal como em *Os Lusíadas*, realismo, mimese e diegese se combinam, realizando-se magnificamente a confluência e mesmo a fusão de elementos reais (desde há já alguns anos investigados por especialistas), no que toca à maior parte dos eventos e episódios narrados, com a integração das experiências vividas pelo sujeito-narrador (repetidamente designado “pobre de mim”), e dos elementos oriundos da convocação de ingredientes ficcionais ou da obediência a modelos de descrição e narração em episódios (combates e tempestades, por exemplo) ou em géneros (por exemplo, cartas ou peças oratórias).

Trata-se de um vasto painel de eventos das viagens que integram a mais vasta peregrinação, em duzentos e vinte e seis capítulos, seguidos pela ordem cronológica na diegese, mas sempre submetidos a uma organização magistralmente concebida em ordem a conseguir um todo construído com intencionalidade de estruturação em que os grandes conjuntos se arrumam de forma sintáctico-narrativa quase de

modo especular (ver Esquema anexo) A *Introdução* (Cap. I, início) tem correspondência no seu conteúdo e intencionalidade à *Conclusão* (Cap. CCXXVI, 2ª parte): considerações de carácter autobiográfico e de natureza filosófico-moral. Depois, um percurso pessoal do sujeito-eu (Caps. I – XXXV) em paralelo com a penúltima parte (Cap. CCVI, 1ª parte), também de vivência explícita em primeira pessoa. Segue-se um todo de episódios respeitantes a um sujeito-outro que ascende a papel principal (António de Faria) (Caps. XXXVI – LXXIX), a que corresponde um antepenúltimo conjunto em que predomina a figura de outro sujeito, representante de faceta completamente diferente, mesmo oposta (Francisco Xavier) (Caps. CC – CCXXV). No centro da obra, a diluição do sujeito individual num “nós” colectivo de portugueses (em primeiro lugar, “Nós Portugueses”) (Caps. LXXX – CXCIX), logo seguida da consideração de um outro colectivo (este, composto de um “eu” ao serviço do Rei dos Bramas, portanto, um “Nós – Outro”) (Caps. CXLIV – CXCIX) mantendo em cada um deles a implícita e muitas vezes afirmada participação do sujeito-eu, sempre condutor do fio narrativo.

Donde, podermos acrescentar que a obra não constitui o “universo” de um só protagonista (o sujeito – narrador), o condutor da narrativa, mas, ao mesmo tempo, e sobretudo, de um todo plural em que esse “eu” se integra, ressaltando a significação mais elevada de ser também (acreditamos que principalmente) a “ambição” de tornar *Peregrinaçam* predominantemente obra de alcance colectivo, de todos os portugueses, senão mesmo universal.

### **A dimensão individual e colectiva de *Peregrinaçam***

No registo da sua adiada narrativa (pensa-se que foram muitos os anos que separaram a vivência real do seu registo pela escrita e igualmente os que a obra esperou pela publicação), narrativa tão controversa no que respeita à sua aceitação e tão apaixonante nas interpretações e opiniões que despoletou, Fernão Mendes Pinto representa um momento alto da auto-representação do indivíduo, homem e escritor, e também a celebração de uma proposta de consciência e de projecto de homem português e mesmo de “cidadão do mundo”, não só pelo que viveu ou mesmo tenha inventado para testemunhar essa sua experiência de vida durante vinte e um anos de viagens pelo Extremo-Oriente, mas igualmente pelo que viu e ouviu, acompanhou e testemunhou nos muitos horizontes desse remoto mundo da sua época. Estou em crer que Mendes Pinto acompanha e completa em plena igualdade a imagem do Português e do Homem deixada por Camões: outra, sem dúvida, talvez mais realista, mais abrangente, mais global.



### **Acerca da expressão literária de *Peregrinação***

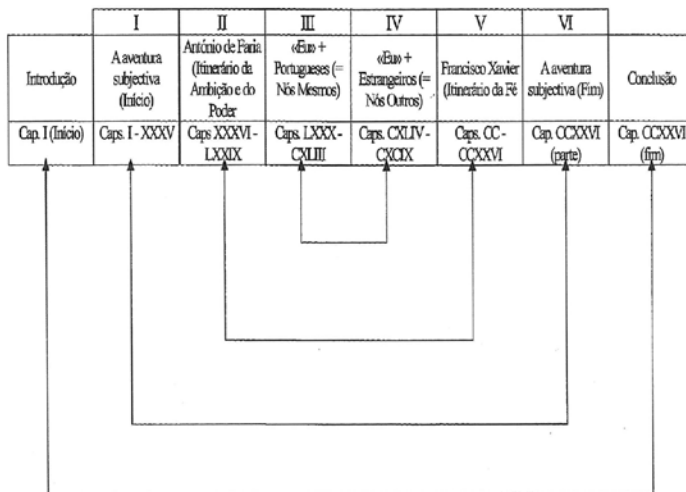
Da representatividade da sua escrita e da sua força construtiva de narrativa exemplar, outros falaram melhor do que eu, mobilizando mesmo os mais excepcionais estudiosos da cultura e literatura portuguesas. Apenas registo a apreciação que um ilustre universitário, infelizmente já desaparecido de entre nós, Aníbal Pinto de Castro, nos deixou a propósito do (a palavra seguinte é minha) “génio” literário de Mendes Pinto:

*“Manejando um vocabulário extraordinariamente enriquecido pelos léxicos orientais, usando a transcrição de frases e sentenças nas línguas indígenas, construindo uma sintaxe mais preocupada em traduzir a emoção do momento (fosse ela de dor, de admiração ou de exagero), recorrendo às fórmulas de saudação ou contagem do tempo ouvidas por tão longes terras, valorizando o pormenor, descrevendo e retratando com um agudo sentido do real laivado de ironia, comparando, hiperbolizando, criando riquíssimos conjuntos metafóricos e lançando mão da perífrase tão característica das expressões orientais, trocando as regras da elocutio pela espontaneidade expressiva de excelente efeito, inventando combinações semânticas entre qualificante e qualificado, de fina expressividade na tradução de conteúdos simultaneamente reais e abstractos, o Autor da Peregrinação pôde, com efeito, criar um discurso próprio e perfeitamente adequado à sua própria visão, ao mesmo tempo verdadeira ou posteriormente reconstruída, cujos aspectos e valores sabia que iriam despertar a mais ávida curiosidade no destinatário, entidade que ele, aliás, nunca esquece”.*

Com esta breve comunicação, procurei dar testemunho pessoal do que penso ser o significado de *Peregrinação*, como texto literário, quando passam 400 anos sobre a sua publicação, não esquecendo que, para alguns estudiosos da biografia do seu autor, Fernão Mendes Pinto, entre os quais se contam Cristóvão Ayres, António Sérgio, Brito Rebelo e Francis M. Rogers, a opinião seria de que outro centenário, o 5º, igualmente se celebraria neste ano (o do seu nascimento em 1514, a par das datas mais consensuais, ou seja, entre 1509 e 1511).

Notas - 1. Para a indicação das obras respeitantes aos Autores citados, ver Bibliografia de João David Pinto-Correia, *Peregrinação de Fernão Mendes Pinto*, col. "Literatura", Edições Duarte Reis, Lisboa, 2002, pp. 93-128.

2. O Esquema Anexo encontra-se na página 58 da mesma obra; para a leitura e interpretação da estrutura da *Peregrinação*, também terá interesse o Esquema que, no livro citado, é proposto na p. 56.



O «Eu» Autobiográfico sempre presente

**Iconografia do Mar e da Viagem na Arte Portuguesa  
no tempo de Fernão Mendes Pinto  
Novos elementos sobre o escritor e um possível retrato**

**Académico Vítor Serrão**

## **Académico Vítor Serrão**

Vítor Manuel Guimarães Veríssimo Serrão nasceu em Toulouse (França) em Dezembro de 1952 e é Professor Catedrático da Faculdade de Letras da Universidade de Lisboa, onde dirige o centro de investigação ARTIS-Instituto de História da Arte (ARTis-IHA-FLUL), os cursos de pós-graduação e vários projectos financiados da FCT. Orientou dezenas de teses de doutoramento e mestrado. Dedicou-se à História da Arte da Idade Moderna (arte portuguesa dos séculos XVI, XVII e XVIII), e às áreas da Teoria da Arte e da Imagem, Iconologia e Gestão Integrada do Património Cultural. É membro da Academia das Ciências de Lisboa, da Academia Nacional de Belas-Artes, da Academia Portuguesa da História, da Sociedade de Geografia, da Academia de Marinha e da Associação Portuguesa dos Historiadores de Arte. Foi Presidente da Comissão Científica de História da Faculdade de Letras da Universidade de Lisboa (2005-07). É membro do Conselho Científico da Universidade de Lisboa.

É autor de vários livros, textos científicos e catálogos de exposições por si coordenadas. É autor de duas centenas de textos em actas de congressos, boletins e revistas da especialidade, tem tido colaboração assídua em revistas científicas onde publicou textos com temáticas relacionadas com História da Arte dos séculos XVI-XVIII.

# ICONOGRAFIA DO MAR E DA VIAGEM NA ARTE PORTUGUESA NO TEMPO DE FERNÃO MENDES PINTO

## NOVOS ELEMENTOS SOBRE O ESCRITOR E UM POSSÍVEL RETRATO

### 1. *Status quaestionis*

Cumprem-se quatro séculos sobre a edição póstuma de um dos mais célebres livros da literatura de viagens de todos os tempos, a *Peregrinação de Fernam Mendez Pinto*, saída dos prelos de Pedro Craesbeeck, em 1614, e custeada pelo livreiro Belchior de Faria<sup>1</sup>. O livro, que congregará vasto sucesso em Portugal e na Europa, com sucessivas traduções, foi organizado pelo cronista-mor do Reino e amigo do escritor, Francisco de Andrade, a quem coube a tarefa de reordenar o manuscrito e, quiçá, de o retitular.

A comemoração do quarto centenário da saída da *Peregrinação* na Lisboa de 1614 (o mesmo ano em que saía também dos prelos a *Quarta Década da Ásia* de João de Barros) é um óptimo pretexto para se analisarem os conhecimentos e também as nebulosas existentes sobre a vida, a obra e o tempo do célebre escritor português autor do mais fantástico testemunho das terras asiáticas até à data conhecido. Ainda não se sabem as razões porque o livro sai tarde, fruto de peripécias ainda não absolutamente esclarecidas, já que em 1614 Fernão Mendes Pinto (Montemor-o-Velho, c. 1510 - Almada, 1583) era falecido, havia trinta e um anos, na sua quinta no termo da vila de Almada<sup>2</sup>. É certo que, desde 1603, houvera licença oficial para a publicação

---

<sup>1</sup> O autor desta comunicação manifesta reconhecimento a Adriano Beça Gil, Alexandre Magno Flores, Ana Cristina Costa Gomes, António Borges Coelho, Fernando António Almeida, Fernando Grilo, Francisco Contente Domingues, Francisco Roque de Oliveira, Hugo Crespo, Isabel Almeida, João Abel da Fonseca, João David Pinto-Correia, Joaquim Barbosa (Provedor da Misericórdia de Almada), Jorge Santos Alves, José Manuel Garcia, José da Silva Horta, Luís Afonso, Luís Filipe Barreto, Luís Filipe Reis Thomaz, Margarida Garcês Ventura, Maria Adelina Amorim, Mário Roque, Marta Pacheco Pinto, Miguel Tamen, Patrícia Couto, Paula Costa, Rui Loureiro, Rui Mendes e Zulmira Coelho Santos.

*Peregrinação de Fernam Mendez Pinto em que da conta de muytas e muyto estranhas cousas que vio e ouvio no reyno da China, no da Tartaria, no do Sornau, que vulgarmente se chama Sião, no do Calaminhan, no de Pegù, no de Martavão, e em outros muytos reynos e senhorios das partes Orientais, de que nestas nossas do Occidente ha muyto pouca ou nenhu[m]a noticia. E tambem da conta de muytos casos particulares que acontecerão assi a elle como a outras pessoas... / escrita pelo mesmo Fernão Mendez Pinto. - Em Lisboa: por Pedro Crasbeeck: a custa de Belchior de Faria Cavaleyro da casa del Rey nosso Senhor, e seu Livreiro, 1614.*

<sup>2</sup> Cite-se, por ser a mais recente e actualizada, a biografia do escritor em Jorge Santos Alves (coord.), *Fernão Mendes Pinto e a Peregrinação*, ed. IN – CM, 4 vols, Lisboa, 2012.

da obra, obtida pelo Andrade, com o apoio mecenático de D. Duarte, marquês de Malagón e Flechilla e irmão do Duque de Bragança D. Teodósio II, mas por razões obscuras tal edição gorou-se. Este mecenas, note-se, era pessoa muito interessada pelas matérias do Oriente, possuindo na sua colecção peças exóticas e tendo sido o patrocinador de edições como o livro de Frei João Álvares *Etiopia Oriental*, de 1609.

Em 1614, porém, as circunstâncias tinham mudado em favor da edição do manuscrito: a campanha visando a santificação de Francisco Xavier, o Apóstolo das Índias, numa formidável campanha levada a cabo nas instâncias de Roma pelos padres da Companhia de Jesus, atingia o seu auge, e o livro de Fernão Mendes Pinto tornara-se por demais necessário, por ser um testemunho fundamental nessa estratégia, já que o escritor conhecera e privara com o futuro santo e lhe dedicou algumas páginas importantes na *Peregrinação*. Resta dizer que é de primordial importância estudar-se a obra historiográfica de Francisco de Andrade, parte da qual persiste manuscrita, e inédita, a fim de indagar qual o grau de responsabilidade que lhe coube na organização do texto de seu amigo Fernão Mendes Pinto quando surgiu finalmente a possibilidade de o mesmo poder vir a ser editado.

A edição *princeps* granjeará de imediato um grande sucesso na Europa, sendo traduzida em castelhano (Herrera Maldonado, Madrid, 1620), em francês (Bernard Figuiet, Paris, 1628), em neerlandês (Amsterdão, 1652), em inglês (Londres, 1653, *The Voyages and Adventures of Fernand Mendez Pinto*) e em alemão (Amsterdão, 1671)<sup>3</sup>. Nova edição portuguesa sai em 1672 em Lisboa, a cargo de António Crasbeeck de Mello. Só no século XVII, o livro terá dezoito edições, em seis línguas. Foi especialmente relevante que, passados seis anos sobre a edição lisboeta, a obra fosse traduzida para castelhano por autorizada responsabilidade de Francisco de Herrera Maldonado, o que contribuiu para o sucesso editorial na Europa.

Ao assinalar o 4º centenário da edição *princeps* da *Peregrinação*, obra que no panorama literário sempre foi vista como “*o mais prodigioso banquete de fantasia da literatura portuguesa*”, e que por essa razão viria a atingir 167 edições<sup>4</sup>, destacaram-se as de texto integral a cargo de autores como Brito Rebelo, Jordão de Freitas, Costa Pimpão e César Pegado, Adolfo Casais Monteiro, António José Saraiva, Maria Alberta Menéres e Aníbal Pinto de Castro, versões abreviadas e adaptações por José Tavares, Aquilino Ribeiro, António Sérgio, Rodrigues Lapa, Branquinho da Fonseca e Adolfo Casais Monteiro, entre outras editadas ao longo do século XX e, mais recentemente, a edição monumental coordenada por Jorge Santos Alves (IN-CM, 4 vols).

<sup>3</sup> João José Alves Dias, *Muitas e muito estranhas cousas que viu e ouviu... O primeiro século de edições da Peregrinação*, exposição, Biblioteca Nacional de Portugal, 2014-2015.

<sup>4</sup> Cf. o estudo de conjunto de Frei Francisco Leite de Faria, OFM, *As muitas edições da Peregrinação de Fernão Mendes Pinto*, Lisboa, edição da Academia Portuguesa da História, 1992, 188 pp.

A obra inspirou estudiosos tanto na perspectiva histórico-literária como na sociológica, antropológica, geográfica, mas faltava (e continua a faltar) uma leitura artística. Sabemos que houve edições ilustradas no século XVII, como a edição alemã, com imaginosas estampas onde um artista não identificado compôs as atmosferas asiáticas e os testemunhos de exotismo que entendeu dever destacar a partir da leitura do texto traduzido. Mas não é de esquecer também que, nos nossos dias, saíram edições da *Peregrinação de Fernão Mendes Pinto* profusamente ilustradas, como é o caso da ed. Sá da Costa (com adaptação de Aquilino Ribeiro e ilustrações de Jaime Martins Barata), ou súmulas infanto-juvenis em banda desenhada com pranchas de José Ruy (primeiro publicadas a preto e branco entre Dezembro de 1957 e Junho de 1959 na revista *Cavaleiro Andante* e, depois, em álbum a cores, intitulado *Fernão Mendes Pinto e a sua Peregrinação*, pela Meribérica-Líber, em 1987). Destaca-se, ainda, a belíssima capa desenhada por José Brandão para o disco (duplo álbum) de Fausto Bordalo Dias *Por este Rio Acima*, dedicado à *Peregrinação* e editado em 1982 pela Triângulo, com arranjos de Eduardo Paes Mamede e de Fausto e orquestrações, direcção musical e produção de Eduardo Paes Mamede.

## 2. Fernão Mendes Pinto e o cronista Francisco de Andrade

Como se disse, foi a relação breve mas próxima de Fernão Mendes Pinto com São Francisco Xavier que explica o interesse pelo manuscrito e leva, assim, a que a *Peregrinação* seja publicada em 1614 quando os jesuítas preparavam já, com grande intensidade, a sua promoção a santo da Igreja, que seria obtida nas instâncias romanas em 1622 (depois de, em 1619, ser designado Beato).

Nesse âmbito se inserem, também, outras iniciativas promocionais que os padres inicianos fizeram para abrir caminho à candidatura xavieriana, sendo a mais conhecida a série de vinte telas que mandam pintar em 1619 a André Reinoso, um dos melhores artistas de Lisboa, para decorar os espaldares dos arcazes da sacristia da igreja de São Roque, onde se narram a vida e milagres de São Francisco Xavier, ainda antes de ele ser beatificado e ulteriormente santificado<sup>5</sup>. À falta de outra iconografia credível e de seguras fontes testemunhais, o livro de Fernão Mendes Pinto, que conhecera o Apóstolo das Índias, funcionou como fonte nesta estratégia da Companhia de Jesus para promover a canonização de Francisco Xavier, tal como sucederia, em 1619, com as telas da sacristia de São Roque, que buscaram inspiração, em algu-

<sup>5</sup> Vitor Serrão, *A lenda de São Francisco Xavier pelo pintor André Reinoso [estudo histórico, estético e iconológico de um ciclo barroco existente na Sacristia da Igreja de São Roque]*, Lisboa, ed. Quetzal e Santa Casa da Misericórdia, 1993, 2ª ed., 2006.

mas delas, no livro do Padre João de Lucena, na edição ilustrada do *Itinerario* de Jan Huygen van Linschoten, de 1595, e em relatos chegados da Ásia.

A magna obra de Fernão Mendes Pinto foi iniciada em terras asiáticas, cerca de 1555-1560, e acabada em Almada, cerca de 1578, mas circulou em restritos círculos de amigos almadenses, como Francisco de Andrade, Manuel de Sousa Coutinho, e alguns notáveis da Companhia de Jesus, que a conheciam. O próprio rei Filipe II, estando em Almada a aguardar a entrada triunfal em Lisboa, teve oportunidade de ler ou ouvir ler partes da obra, alegadamente da parte do próprio escritor. As informações contidas sobre a China, e as que respeitavam ao convívio com São Francisco Xavier, eram matérias de interesse especial por parte de círculos religiosos e políticos. Supõe-se que Fernão Mendes Pinto tituló o seu glorioso manuscrito, quer como *Relação do Discurso da sua vida* (tal como enuncia, em carta de 1569 aos “seus irmãos da Companhia de Jesus”, o livro que escrevia) quer como *Itinerario para a China*; como parece que se chamava o manuscrito deixado por testamento a suas filhas, e que circulava entre algumas pessoas que seguiam as “coisas do Oriente”. Só assim se percebe que venha citado, três anos apenas sobre a sua morte, por um ilustre escritor castelhano, o carmelita descalço Frei Jerónimo Gracián de la Madre de Díos, no seu livro *Stimulo de la Propagación de la Fee* (editado em Lisboa, 1586), que cita matéria do que seriam os futuros caps. XCII-XCIV da *Peregrinação* a respeito de certos acontecimentos<sup>6</sup>.

A referência de Frei Jerónimo Gracián a esse misterioso manuscrito *Itinerario para a China* constitui a prova de que o texto era conhecido e circulava em determinados círculos, jesuíticos e não só<sup>7</sup>, ainda que só viesse a sair em livro em 1614, graças ao esforço do amigo do escritor e cronista-mor do Reino Francisco de Andrade. A este cronista se deveu, aliás, a tarefa fundamental de compilar o manuscrito, ordenando-o em 236 capítulos, dando-lhe quiçá o título que celebrizou a obra e fazendo-o sair dos prelos na altura em que os jesuítas desenvolviam a grande campanha em prol da canonização de São Francisco Xavier. À obra, com 236 capítulos, foi maioritariamente escrita no Oriente, entre 1555 e antes de 1570, pois o autor já a ela se refere em carta de Dezembro de 1569 aos “seus irmãos da Companhia de Jesus”, em termos de “*relação do discurso da sua vida*”, sendo acabada em Almada, cerca de 1578.

<sup>6</sup> Francisco Roque de Oliveira, “A circulação do manuscrito da *Peregrinação* de Fernão Mendes Pinto na Península Ibérica e os inquéritos sobre a geografia da China. As transcrições de Frei Jerónimo Gracián de la Madre de Dios (1586) e de Frei Marcelo de Ribadeneira (1601)”, in *O Reino, as ilhas e o mar oceano – Estudos em homenagem a Artur Teodoro de Matos*, coord. de Avelino de Feitas de Meneses e João Paulo Oliveira e Costa, vol. 2, Lisboa, Centro de História de Além-Mar, Faculdade de Ciências Sociais e Humanas da Universidade Nova de Lisboa, e Universidade dos Açores, 2007, pp. 685-707.

<sup>7</sup> Idem, *ibidem*.



### 3. Fernão Mendes Pinto e as artes do seu tempo

No tempo de Fernão Mendes Pinto, Lisboa era centro mercantil aberto a colónias estrangeiras e abandona o *facies* medievalizante, assumindo dinâmicas de grande desenvolvimento que impressionavam quem a visitava e a descrevia em tons exóticos, dando conta de uma cidade cosmopolita, “*varanda do Atlântico*” e espécie de *umbilicus mundi*, de urbanismo sinuoso ao longo das sete colinas, um carácter desalinhado, que se miscigena e se torna rota comercial onde acorrem povos de todas as partes<sup>8</sup>.

Essa imagem da Lisboa que na era manuelina-joanina se assumia uma varanda do Atlântico, a próspera capital do Império da pimenta e das especiarias, mantinha-se forte nos anos da Monarquia Dual e era razão de orgulhoso acento<sup>9</sup>. Durante o Renascimento (e ainda durante o Maneirismo) essa imagem de euforia, na ressaca do contexto ascendente das Descobertas, manteve-se em testemunho por vezes efusivo, com os fundos de marinha em visão naturalista da viagem e senhorio dos mares, com embarcações e trechos da faina e da guerra, aos naufrágios, à simbologia marítima, à fúria dos elementos, mistérios insondáveis e, também por isso, profundo poder atractivo como empório internacional. A essa visão de viagem, presente na pintura e na iluminura portuguesas do século XVI, acrescem referências imagéticas à presença do ‘outro’ e a testemunhos de exotismo, quando não a exercícios veementes de ecumenismo, como sucede no *Pentecostes* pintado por António Leitão, cerca de 1580, para uma capela em Freixo de Espada à Cinta, onde o tema da uma *Descida do Espírito Santo sobre a Virgem e os Apóstolos* se multiplica com a inclusão de japoneses, magrebinos e outros povos de várias raças e credos, tocados pela expansão portuguesa e pelo espírito da missão cristã, porta maior da dominação colonial<sup>10</sup>.

Merece ser destacada, em análise iconológica, a série de representações com temas do mar e da viagem na arte portuguesa da segunda metade do século XVI e na viragem para o XVII, como é o caso da grande tela *Nossa Senhora da Boa Viagem velando pela protecção do comércio na barra de Lisboa*, raro *ex-voto* gratulatório encomendado pelo mercador francês estabelecido em Lisboa Antoine Magnonet e sua mulher Ana Telheiras Cardoso. Este quadro é obra do pintor Domingos Vieira Serrão com colaboração de Simão Rodrigues (cerca de 1620), e encontra-se na igreja de São Luís dos Franceses, em Lisboa. A estrutura da tela tardo-maneirista, grande paisagem sobre Lisboa com o rio Tejo encrespado em primeiro plano, com sugestão dos naufrá-

<sup>8</sup> Irisalva Moita (coord.), *O Livro de Lisboa*, Lisboa, Livros Horizonte, 1994.

<sup>9</sup> Vitor Serrão, «O mar na pintura portuguesa. Representações marítimas na arte portuguesa dos séculos XVI e XVII», in *VII Curso de Verão da Ericeira ‘O Mar. Regresso ao Futuro’*, coord. de Margarida Garcês, Instituto de Cultura Europeia e Atlântica, ed. Mar de Letras, Ericeira, 2006.

<sup>10</sup> Vitor Serrão, “Ecumenism in images and trans-contextuality in Portuguese 16th century art: Asian representations in *Pentecostes* by the painter António Leitão in Freixo de Espada à Cinta”, in *Bulletin of Portuguese-Japanese Studies*, C.H.A.M., nº 20, June 2010, pp. 125-165.

gios e os perigos do mar insondável, acentua o peso da intercessão divina face aos elementos em fúria. Antoine Magnonet enriquecera na carreira comercial da Índia e Brasil e como escravagista, e foi benfeitor da Confraria de S. Luís, Rei da França, igreja onde se fez enterrar, com Ana Telheiras Cardoso, cerca de 1624. Fundou aí, em 1606, a capela de Nossa Senhora de Porto Seguro e encomendou a tela, por volta de 1615-1620, aos referidos pintores, em “*regime de sociedade*”. Esta visão do mar como espaço onírico e *dimensão épica* do *eterno misterioso* pode ser analisada nesta e outras obras do tempo de Fernão Mendes Pinto, e em gravuras maneiristas como a estampa de Giovanni Stradano que ilustra a *Ornithologia* de Ulisses Aldrovandi, editada em 1599, que podemos admirar como evocativa, de certa forma, da saga do próprio Fernão Mendes Pinto perdido por terras da Ásia, num sentido do *medo ancestral*. Continuam a sentir-se nestas obras o eterno temor que o mar provoca, no seu elemento natural de agitação e fúria cíclica, mas o discurso artístico acentua sempre o poder protector do *sagrado cristão* no enfrentamento de tais temores. O carácter gratulatório do grande painel de São Luís dos Franceses, um grande *ex voto* marítimo tomado como exemplo do que aqui se analisa, atesta o mesmo espírito de elogio da viagem que perpassa na obra de Fernão Mendes Pinto, aliás recém-editada nos prelos de Pedro Craesbeeck.



*Ex voto de Nossa Senhora de Porto Seguro velando sobre a cidade de Lisboa e o seu comércio marítimo*, por Simão Rodrigues e Domingos Vieira Serrão, c. 1615-20.

Lisboa, Igreja de São Luís dos Franceses

Estes assuntos eram notoriamente os que envolviam as referências artísticas e literárias do escritor Fernão Mendes Pinto, personalidade muito respeitada no seu tempo, quando nos lembramos, por exemplo, que antes da ‘*joyeuse entrée*’ em Lisboa, o próprio Filipe II, recém-jurado em Tomar como Filipe I de Portugal, estadeou em

Almada e o foi visitar – diz a tradição que discutindo, nesse encontro, certos particularismos da Peregrinação a respeito da China. Mas se não se conhecem relações directas de Pinto com a arte do tempo, estes temas da viagem marítima e da sedução das terras do Oriente estão patentes em inúmeras obras coevas – de pintura, faiança, azulejo, ourivesaria, mobiliário e têxteis – as quais se podem reclamar, pelas citações exóticas, da mesma influência em que a obra literária do escritor se insere.

Um dos temas iconográficos e artísticos que habitualmente se ligam à saga da *Peregrinação* de Fernão Mendes Pinto é o tema do famoso *Caquesseitão*, representado em aquamanis de prata do início do século XVII (ou ainda do final do século anterior), caso do exemplar que foi licitado em data recente em Paris, no leilão da Sotheby's<sup>11</sup>. Trata-se de peças de grande raridade, de que só sobrevivem na actualidade oito objectos, um dos quais, de qualidade especialmente vincada, é o que se encontra na colecção do Dr. Mário Roque e deve ser ainda de factura quinhentista<sup>12</sup>. Usados como recipientes de água, ou melhor, para a purificação ritual antes das refeições, com execução de fino labor em prata repuxada e cinzelada, representam o animal mitológico descrito pela primeira vez por Fernão Mendes Pinto na sua *Peregrinação* (cap. XIV), como visto em Sumatra, ainda que possa ser ligado mais genericamente à figura dos dragões cobertos de escamas e com cauda de serpente que povoam o mundo das mirabilia do século XVI<sup>13</sup>. Para o historiador de arte Hugo Crespo, já em gravuras anteriores à saída da *Peregrinação* (como uma estampa flamenga de Aertgen Claesz, de Leiden, datada de 1523) aparecem monstros com poses extravagantes e tipologias idênticas às que se representam nos aquamanis, o que leva esse autor a descrever que não tenha sido a fonte literária de Mendes Pinto (ou pelo menos não seria a única) a inspirar os artistas e encomendantes de tais exóticos objectos<sup>14</sup>. Seja como for, os artistas exploraram o tónus terrífico e misterioso e caracterizaram o animal mitológico com pés de pássaro, corpo escamado e cabeça de dragão (descrito por Luísa Penalva como “*peça extraordinária no panorama da ourivesaria e iconografia luso-oriental*”) sempre em fidelidade à descrição do escritor, pelo que não deve ser minorado o peso do seu relato. Ademais, na arte luso-asiática deste tempo não são poucas as peças onde o referencial literário sobressai, como é bom exemplo uma

<sup>11</sup> O Caquesseitão transacionado em Paris era da colecção dos marqueses de Alegrete e não estava inventariado nem classificado pelo Estado, apesar dos pareceres em contrário à sua venda para o estrangeiro. O então Instituto dos Museus e da Conservação (IMC) deu autorização para a saída definitiva da peça, o que muito se lamenta.

<sup>12</sup> Hugo Crespo, *Jóias da Carreira da Índia*, Museu do Oriente, 2014, pp. 161-169.

<sup>13</sup> Maria Adelina Amorim, «Viagens e mirabilia: monstros, espantos e prodígios», in *Condicionantes culturais da literatura de viagens*, coord. de Fernando Cristóvão, Lisboa, 1999, pp. 129-181.

<sup>14</sup> Hugo Crespo, *op. cit.*, pp. 161 e 167.

caixa-escritório, produção indo-sino-portuguesa, que inclui na tampa uma citação literária de inspiração camoneana<sup>15</sup>.

Na realidade, o modo como se caracteriza o animal *caquesseirão* em Fernão Mendes Pinto é muito similar ao que se admira nestas raríssimas e notabilíssimas peças. O passo em causa é o seguinte: “*Do mais que se passou neste caso, ate Pero de Faria me mandara este Rei Bata, e do que vi no caminho (...), vimos aqui tambem uns bichos de aspecto muito novo e estranhos para nos, a que os naturais da terra chamam Caquesseirao, do tamanho de uma grande pata, muito pretos, com as costas em concha, e uma ordem de espinhos ao correr do lombo, do comprimento de uma pena de escrever, e com asas do feitio das do morcego, pescoco de cobra, e uma unha na testa, a modos de esporao de galo, e um rabo muito comprido pintado de verde e preto, como são os lagartos desta terra. Estes bichos voam, a modo de salto, cacarnos bugios e bichos por cima das arvores, dos quais se sustentam*”.

O aquamanil da coleção Mário Roque, é especialmente similar, como se vê, ao texto da *Peregrinação*. A peça é notável exemplar do que geralmente se designa por ourivesaria indo-portuguesa – ou melhor, a crer em Hugo Crespo, trata-se antes de uma produção luso-asiática, executada no sul da China num ambiente artístico com contactos apertados com a arte da Índia portuguesa e, quiçá, no território da célebre Cochinchina<sup>16</sup>.

#### 4. Um presumido retrato de Fernão Mendes Pinto

Fernão Mendes Pinto está documentado nos últimos anos, entre 1563 e 1583, na vila de Almada, onde ocupou cargos na Câmara, foi irmão da Misericórdia e memposteiro da Gafaria de São Lázaro e Hospital do Espírito Santo. Só nos últimos anos esse ambiente cultural mereceu maior atenção dos estudiosos. Na realidade, o escritor aí se relacionou com o escritor Manuel de Sousa Coutinho (Frei Luís de Sousa), com o cronista Francisco de Andrada (que foi provedor da Misericórdia e será compilador-editor da *Peregrinação*) e com Giraldo Fernandes de Prado, pintor de D. Teodósio II, Duque de Bragança. Também lidou com dominicanos e jesuítas e, ainda, com o próprio Filipe II.

<sup>15</sup> Vitor Serrão, “Transmigrações artísticas: uma notável caixa-escritório indo-sino-portuguesa de inspiração camoniana”, in actas do *Seminário sobre o Antigo Estado Português da Índia: Herança Portuguesa na Índia*, coord. de Artur Teodoro de Matos, Lisboa, Centro Nacional de Cultura (CNC) e Centro de Estudos de Povos e Culturas (CEPCEP), no prelo; e idem, “Caixa-escritório, produção indo-portuguesa”, in Catálogo do ‘stand’ *São Roque. Antiguidades & Galeria de Arte – Feira de Arte e Antiguidades de Lisboa*, Lisboa, Cordoaria Nacional, Abril de 2014, pp. 206-207 (com separata).

<sup>16</sup> Hugo Crespo, *op. cit.*, p. 169.



Caqueseitão indo-sino-português, fim do século XVI. Col. Mário Roque

Está documentado, de há muito, o labor de Fernão Mendes Pinto como irmão da Santa Casa da Misericórdia de Almada, sendo conhecida, designadamente, a sua eleição em 1573 para memposteiro do Hospital do Espírito Santo e Gafaria de São Lázaro, da Misericórdia de Almada, segundo documentação do Arquivo Histórico da Misericórdia de Almada<sup>17</sup>. Apurámos, por nossa parte, as relações que manteve, nesse início dos anos 80, com o pintor Giraldo Fernandes de Prado, um artista e cavaleiro da Casa de Bragança acabado de se instalar em Almada, precisamente no Convento domínico de São Paulo, antes de tomar casa própria junto às de Francisco de Andrade e de Manuel de Sousa Coutinho<sup>18</sup>. Sabemos que após a morte do escritor

<sup>17</sup> Alexandre Magno Flores, *Fernão Mendes Pinto: Subsídios para a sua Biobibliografia*, Almada, C.M.A., 1983.

<sup>18</sup> Vitor Serrão, “Maniera, peinture murale et calligraphie: Giraldo Fernandes de Prado (c. 1535-1592), un grand peintre, écrivain et noble enlumineur méconnu”, in *Out of the Stream: new perspectives in the study of Medieval and Early Modern mural painting* (com coord. de Luís Afonso e Vitor Serrão), Manchester, 2007, pp. 116-140.

em 1583, a sua viúva e os seus filhos continuaram ligados à Santa Casa almadense, num percurso que só em data recente foi melhor esclarecido pelo historiador Rui Mendes a partir de valiosa base documental<sup>19</sup>.

Mais se apura, a partir de documentação do Convento de São Paulo de Almada compulsada por Rui Mendes, que Fernão Mendes Pinto teve de sua mulher Ana Correia de Brito (mais jovem que o escritor cerca de trinta anos) duas filhas, D. Madalena de Brito e D. Joana de Brito, que estão aí sepultadas. Estas senhoras doaram aos frades dominicanos a sua parte da Quinta de Monte Alvão, propriedade ainda hoje existente e situada no Vale de Palença, entre as freguesias de Caparica e Pragal, que deve ter sido a casa e quinta onde viveu Fernão Mendes Pinto e, como sugere Rui Mendes, o local da escrita final da sua *Peregrinação*.

As referências à posse do livro em bibliotecas importantes do início do século XVII mostram o impacto que o livro recebe de imediato; por exemplo, na abonada livraria do 3º Conde de Basto, D. Lourenço Pires de Castro, existente no seu Paço de Évora, consta já a referência, entre cerca e quinhentos títulos: “*Fernão Mendes Pinto emquadernado em bezerro acamarado dourado, que foi avaliado em quinhentos reis V500*”<sup>20</sup>.

Fernão Mendes Pinto custeou obras da igreja da Misericórdia, que se construía e decorava nos anos 70 e 80 do século XVI, beneficiando a Santa Casa com réditos, e nesse contexto conviveu com o pintor Giraldo Fernandes de Prado, que em 1584 pintaria a desaparecida Bandeira da Misericórdia e, em 1590, os seis painéis do retábulo-mor, recém-restaurados. Conhecem-se listas de esmolos para a obra do retábulo, que foi pago com apoio dos irmãos e de outros benfeitores almadenses<sup>21</sup>. Embora estes quadros maneiristas sejam posteriores em sete anos à morte do escritor, eles atestam o gosto de Fernão Mendes Pinto, homem da Contra-Reforma, por esses valores didascálicos e de propaganda decorosa, dentro dos cânones do Maneirismo tridentino, que eram os do seu tempo e os da sua geração temperada pelos valores conciliares<sup>22</sup>.

O que já se sabe sobre Giraldo Fernandes de Prado (Guimarães, c. 1530 – Almada, 1592), cavaleiro dos Braganças, servidor da casa ducal em Guimarães, Barcelos e Vila Viçosa, e com fama entre os contemporâneos de “*homem de admirável*

<sup>19</sup> Rui Mendes, *História de Almada. Fernão Mendes Pinto e a sua Peregrinação na Outra Banda (1563-1583)*, Almada, 2013.

<sup>20</sup> Arquivo Histórico da Fundação Eugénio de Almeida, Évora, *Inventario que se fez de todos os bens que ficarão per falecimento do senhor Conde de Basto dom Lourenço pires de Castro que faleseo em Catalunha no lugar de fraga sem descendentes deixando por sua universal herdeira a senhora Condessa de Basto Dona Violante de Lencastre sua molher*, fl. 40 v.

<sup>21</sup> Vitor Serrão e Vanessa Antunes, “Giraldo Fernandes de Prado, ‘homem de admirável pincel’ (c. 1530-1592)”, in *Archivo Español de Arte*, vol. 86, 2013, nº 344, pp. 345-355.

<sup>22</sup> Vanessa Antunes e Vítor Serrão, “Considerações técnicas, materiais e artísticas sobre o retábulo da Misericórdia de Almada e o seu pintor”, in *As Preparações na Pintura Portuguesa. Séculos XV e XVI*, coord. de V. Serrão, V. Antunes e Ana Isabel Seruya, Actas do Colóquio Internacional promovido pelo IHA-FLUL no âmbito do Projecto PTDC/EAT-HAT/100/868 da FCT, Instituto de História da Arte da Faculdade de Letras da Universidade de Lisboa, Lisboa, 2013, pp. 259-271.

*pincel na arte da pintura*”, mostra que as relações com Fernão Mendes Pinto existiram, sendo ambos irmãos da Misericórdia de Almada; pode presumir-se, pois, que essas relações foram tanto literárias e de âmbito confraternal no seio da Misericórdia, mas também literárias. Em 1561, Giraldo estadeara na corte de Lisboa onde escreveu e desenhou o álbum manuscrito *Tratado de Letra Latina* (hoje conservado na Universidade de Columbia, New York), livro de caligrafia com objectivos de educar D. João, futuro 6º Duque de Bragança. Foi um artista prolixo, educado nos círculos humanísticos da corte, e que revela no referido tratado de caligrafia as influências do *Champ Fleury* de Geoffroy Tory (1529) e dos manuais de caligrafia italianos de Giovanbattista Palatino e de Ludovico Arrighi Vicentino, e do biscaíño Juan de Içiar (1547), directamente tomados por si como fonte inspiradora do seu próprio manual de ensino.

Giraldo de Prado, após o desastre de Alcácer Quibir em que tantos almadenses ligados à Casa de Bragança ficaram cativos, estabeleceu-se em Almada, primeiro junto ao convento dominicano de São Paulo, onde convive com Frei Francisco Foreiro, e após 1582 em casas junto às do cronista Francisco de Andrada e às do escritor Manuel de Sousa Coutinho, ambos provedores da Misericórdia e, ambos, seus amigos – como o eram, documentadamente, de Fernão Mendes Pinto. O círculo de relações entre estes homens no fim dos anos 70 e início dos anos 80, numa Almada onde brilhava a tertúlia académica de Francisco de Andrada e Manuel de Sousa Coutinho, é por demais importante para se perceberem as conexões culturais envolvendo o autor da *Peregrinação*, e imaginarem-se os temas que eram discutidos.

Admitimos que um dos painéis do retábulo da igreja da Misericórdia de Almada, recém-restaurados, a grande tábu central que representa a *Visitação da Virgem a Santa Isabel*, possa integrar um retrato póstumo de Fernão Mendes Pinto na figura de São José que acompanha a Virgem, com um estranho barço ao pesçoço, um atributo que nunca aparece na iconografia das *Visitações*. Acresce para esta presunção o facto de o retábulo da igreja da Misericórdia ter sido encomendado a Giraldo de Prado, em 1589-1590, pelo Provedor Francisco de Andrade, ou seja, o cronista-mor do Reino e amigo de Fernão Mendes Pinto, que guardou e compilou o manuscrito da *Peregrinação* dando-o enfim à estampa em 1614. O facto de se tratar de uma efígie muito bem caracterizada, com objectivos precisos de guardar uma verosimilhança que as pessoas reconheciam, como pôde ser melhor observado após a limpeza e tratamento da tábu, reforça a nossa convicção de que seja Fernão Mendes Pinto a figura do assumido retratado no São José com corda de cativo ao pesçoço, bordão de peregrino e chapeirão na mão esquerda. Acresce, ainda, que também o pintor deixou testemunho da sua efígie no retábulo: na tábu da *Adoração dos Magos*, na fiada cimeira, à esquerda, pode descobrir-se o seu auto-retrato numa figura bem caracterizada e que fita directamente o espectador (figura essa detectada apenas durante a recente limpeza e tratamento laboratorial do retábulo).



Pormenor da *Visitação da Virgem a Santa Isabel*, do pintor Giraldo Fernandes de Prado, 1589-1591, no retábulo da igreja da Misericórdia de Almada



Retrato suposto de Fernão Mendes Pinto, no painel *Visitação* de Giraldo Fernandes de Prado, figurado como cativo, com barçoço ao pescoço e bordão de peregrino

Ou, seja, o escritor, a quem a Misericórdia tanto devia em benesses e cargos, teria merecido do cronista e seu amigo Francisco de Andrada, enquanto Provedor da Santa Casa, a honra póstuma de ser memorizado perante os contemporâneos de Almada, integrando uma das figuras centrais no retábulo-mor da igreja que ambos haviam ajudado a construir. Teremos, assim, um retrato póstumo de Mendes Pinto cuja existência era de todo desconhecida...